



Compressor Radial

CRC - 2 110 15 SS

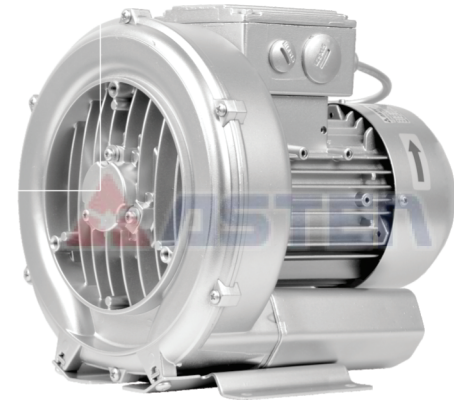
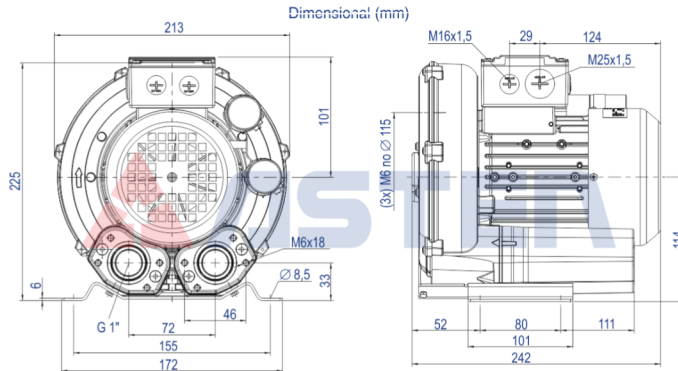
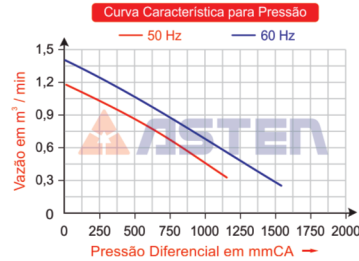
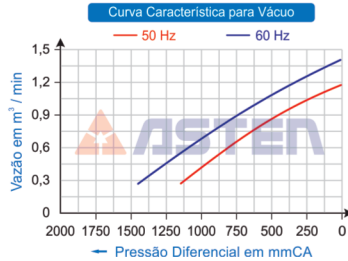


Imagem Ilustrativa

Código	Modelo	Tipo	MOTOR ELÉTRICO						Vácuo Máximo mmCa	Pressão Máxima mmCa	Vazão m ³ /min	Pressão Sonora dB (a)	Peso Líquido Kg
			Potência	Potência	Rede	Tensão	Frequência	Corrente					
			kW	cv		Volts	Hz	Ampères					
68.200.061	CRC - 2 110 15 SS	Mono Estágio	0,28	0,38	Monofásico	127 / 230	50 / 60	1,7 / 1,9	1.300	1.400	1,42	50	8,0