



Compressor Radial

CRC - 2 410 11 TS

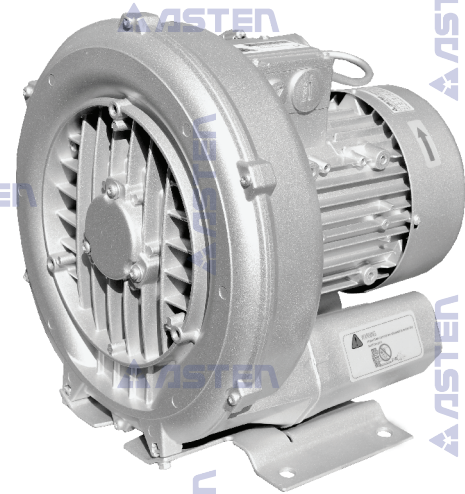
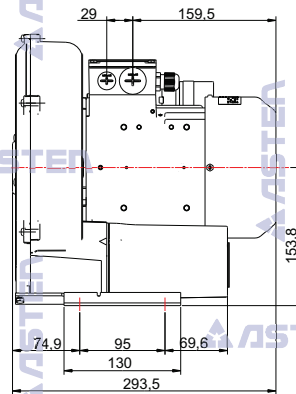
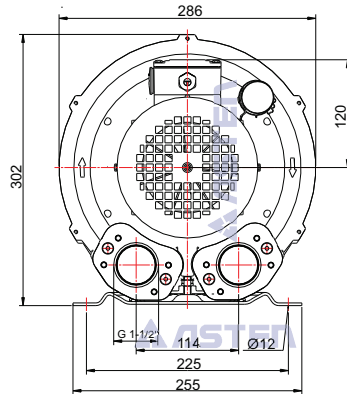
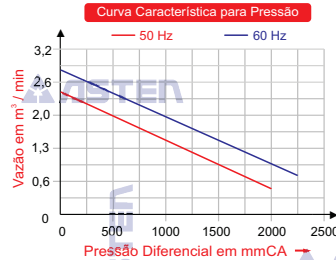
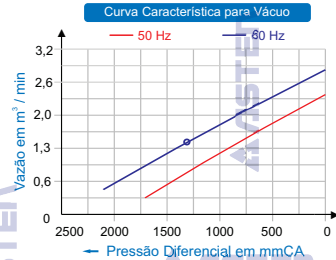


Imagem Ilustrativa

Código	Modelo	Tipo	MOTOR ELÉTRICO						Vácuo Máximo mmCA	Pressão Máxima mmCA	Vazão m ³ /min	Pressão Sonora dB(a)	Peso Líquido Kg
			Potência	Potência	Rede	Tensão	Frequência	Corrente					
			kW	cv		Volts	Hz	Ampères					
68.200.137	CRC - 2 410 11 TS	Mono Estágio	0,90	1,22	Monofásico	230	50 / 60	5,8	1.600	1.400	2,65	64	15,0