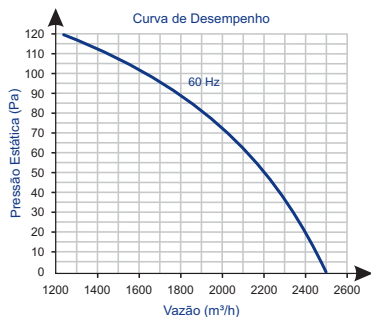
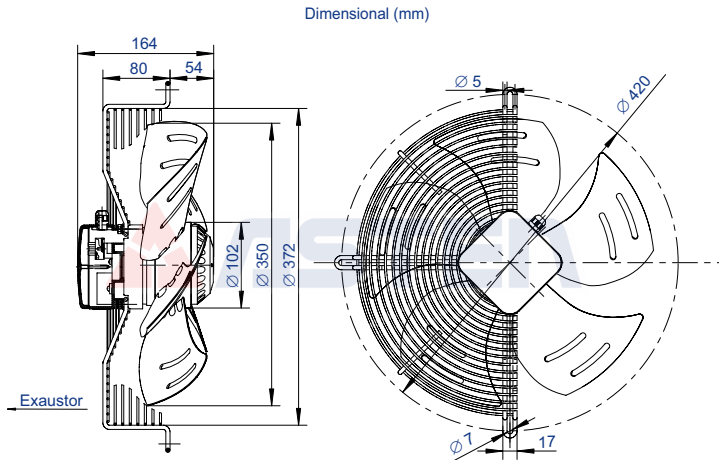




Imagem Ilustrativa



Código	73.100.109
Tensão V	220
Rede	Monofásico
Frequência Hz	50 / 60
Rotação rpm	1540

Modelo	YWF4S-350S-5DI
Volume Ar m³/h em 60 Hz	2500
Potência W	180
Corrente A	0,80
Capacitor µF x VAC	4 / 450

Diâmetro da Hélice	350
Pressão Sonora dB (a)	63
Peso kg	5,0

Protetor Térmico
Ambiente de Trabalho: -30° C + 60° C
Grade: Aço Inox