



Atuador Linear

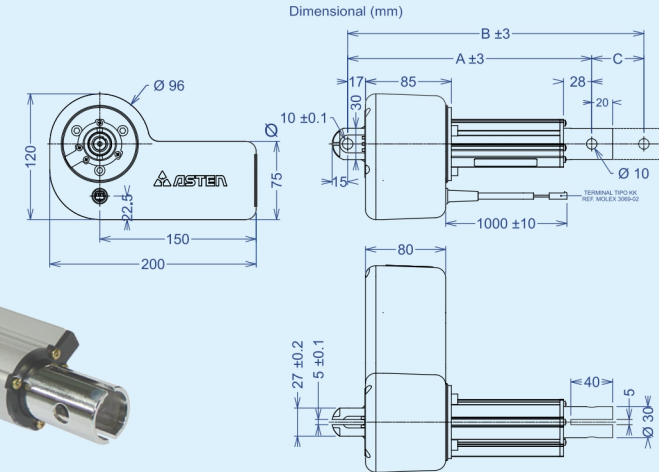
AB30-S

AB30-S

Som Encoder



Imagem Ilustrativa



Características Técnicas

Força máxima de compressão	6000 N (≅ 600 kgf) *
Força máxima de tração	1000 N (≅ 100 kgf) *
Velocidade linear	4,5 a 6,5 mm/s (V2) *
Límite seguro de frenagem	5000 N (≅ 500 kgf) *
Tensão de trabalho	24 VCC
Corrente nominal	4,5 A
Potência absorvida	110 W
Regime de trabalho	1 ON / 8 OFF
Temperatura ambiente máxima	40°C
Grau de proteção	IP 55
Capa de vedação	Alumínio

* Variável conforme a carga aplicada (ver curvas no site: www.asten.com.br)

Código	Modelo	Dimensões (mm)			Veloc.	Tensão	Peso kg
		Fechado (A)	Aberto (B)	Curso (C)			
30488	ATL-AB30-S-V2-050	235	285	50	V2	24 V	2,9
30310	ATL-AB30-S-V2-100	285	385	100	V2	24 V	3,1
30361	ATL-AB30-S-V2-150	335	485	150	V2	24 V	3,4
30320	ATL-AB30-S-V2-200	385	585	200	V2	24 V	3,7
30511	ATL-AB30-S-V2-250	485	735	250	V2	24 V	4,0
30330	ATL-AB30-S-V2-300	485	785	300	V2	24 V	4,3

Velocidade Linear: V1 = 4,0 A 5,5 mm/s V2 = 4,5 A 6,5 mm/s V3 = 7,0 A 9,5 mm/s V4 = 9,5 A 13,5 mm/s