



Atuador Linear

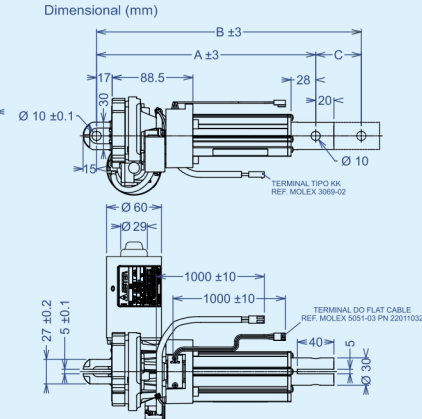
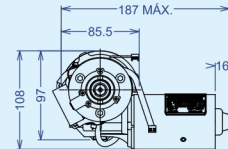
AB50-C

AB50-C

Com Encoder



Imagem Ilustrativa



Características Técnicas

Força máxima de compressão	6000 N (≅ 600 kgf) *
Força máxima de tração	1000 N (≅ 100 kgf) *
Velocidade linear	4,5 a 6,5 mm/s (V2) *
Limite seguro de frenagem	5000 N (≅ 500 kgf) *
Tensão de trabalho	24 VCC
Corrente nominal	4,5 A
Potência absorvida	110 W
Regime de trabalho	1 ON / 8 OFF
Temperatura ambiente máxima	40°C
Grau de proteção	IP 22

* Variável conforme a carga aplicada (ver curvas no site: www.asten.com.br)

Código	Modelo	Dimensões (mm)			Veloc.	Tensão	Peso kg
		Fechado (A)	Aberto (B)	Curso (C)			
30739	ATL-AB50-C-V2-050	240	290	50	V2	24 V	2,2
30529	ATL-AB50-C-V2-100	290	390	100	V2	24 V	2,4
30530	ATL-AB50-C-V2-150	340	490	150	V2	24 V	2,6
30531	ATL-AB50-C-V2-200	390	590	200	V2	24 V	2,8
31373	ATL-AB50-C-V2-245	715	470	245	V2	24 V	3,0
30532	ATL-AB50-C-V2-300	490	790	300	V2	24 V	3,2

Velocidade Linear: V1 = 4,0 A 5,5 mm/s V2 = 4,5 A 6,5 mm/s V3 = 7,0 A 9,5 mm/s V4 = 9,5 A 13,5 mm/s