



## Atuador Linear

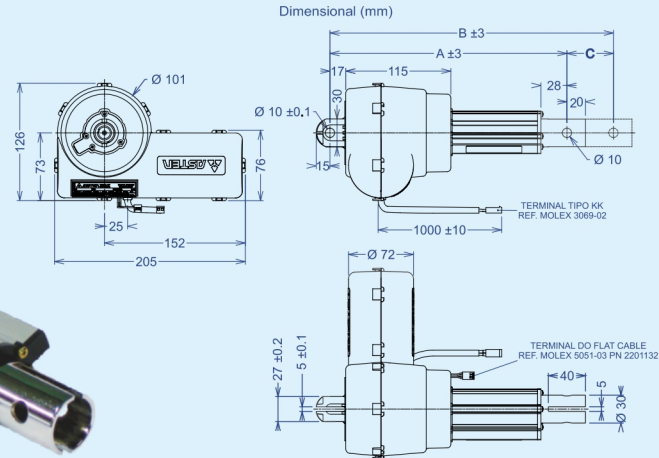
## AB10-C

# AB10-C

Com Encoder



Imagem Ilustrativa



### Características Técnicas

Força máxima de compressão	6000 N ( $\cong$ 600 kgf) *
Força máxima de tração	1000 N ( $\cong$ 100 kgf) *
Velocidade linear	4,5 a 6,5 mm/s (V2) *
Límite seguro de frenagem	5000 N ( $\cong$ 500 kgf) *
Tensão de trabalho	24 VCC
Corrente nominal	4,5 A
Potência absorvida	110 W
Regime de trabalho	1 ON / 8 OFF
Temperatura ambiente máxima	40°C
Grau de proteção	IP 55
Capa de vedação	Termoplástico

\* Variável conforme a carga aplicada (ver curvas no site: [www.asten.com.br](http://www.asten.com.br))

Código	Modelo	Dimensões (mm)			Veloc.	Tensão	Peso kg
		Fechado (A)	Aberto (B)	Curso (C)			
30741	ATL-AB10-C-V2-050	255	305	50	V2	24 V	2,4
30721	ATL-AB10-C-V2-100	305	405	100	V2	24 V	2,6
30722	ATL-AB10-C-V2-150	355	505	150	V2	24 V	2,9
30723	ATL-AB10-C-V2-200	405	605	200	V2	24 V	3,1
31625	ATL-AB10-C-V2-250	455	705	250	V2	24 V	3,3
30724	ATL-AB10-C-V2-300	505	805	300	V2	24 V	3,6

Velocidade Linear: V1 = 4,0 A 5,5 mm/s V2 = 4,5 A 6,5 mm/s V3 = 7,0 A 9,5 mm/s V4 = 9,5 A 13,5 mm/s