



Atuador Linear

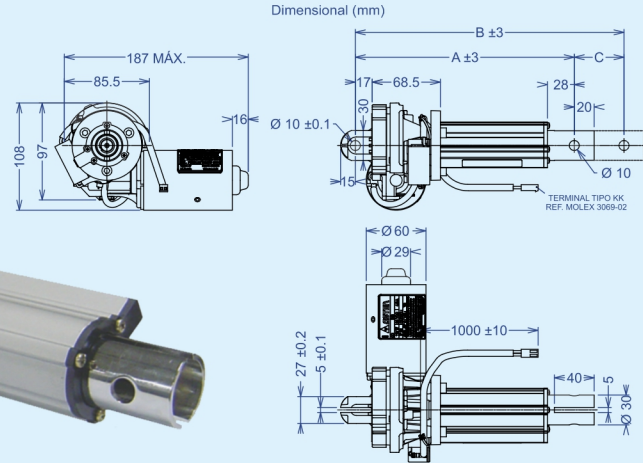
AB50-S

**AB50-S**

*Som Encoder*



Imagem Ilustrativa



**Características Técnicas**

Força máxima de compressão	6000 N ( ≈ 600 kgf) *
Força máxima de tração	1000 N ( ≈ 100 kgf) *
Velocidade linear	4,5 a 6,5 mm/s (V2) *
Limite seguro de frenagem	5000 N ( ≈ 500 kgf) *
Tensão de trabalho	24 VCC
Corrente nominal	4,5 A
Potência absorvida	110 W
Regime de trabalho	1 ON / 8 OFF
Temperatura ambiente máxima	40°C
Grau de proteção	IP 22

\* Variável conforme a carga aplicada (ver curvas no site: [www.asten.com.br](http://www.asten.com.br))

Código	Modelo	Dimensões (mm)			Veloc.	Tensão	Peso kg
		Fechado (A)	Aberto (B)	Curso (C)			
30738	ATL-AB50-S-V2-050	220	270	50	V2	24V	2,2
30519	ATL-AB50-S-V2-100	270	370	100	V2	24V	2,4
30520	ATL-AB50-S-V2-150	320	470	150	V2	24V	2,5
30521	ATL-AB50-S-V2-200	370	570	200	V2	24V	2,7
30518	ATL-AB50-S-V2-300	470	770	300	V2	24V	2,9
31359	ATL-AB50-S-V2-340	510	850	340	V2	24V	3,1
30522	ATL-AB50-S-V2-400	570	970	400	V2	24V	3,2

Velocidade Linear: V1 = 4,0 A 5,5 mm/s V2 = 4,5 A 6,5 mm/s V3 = 7,0 A 9,5 mm/s V4 = 9,5 A 13,5 mm/s