



Atuador Linear

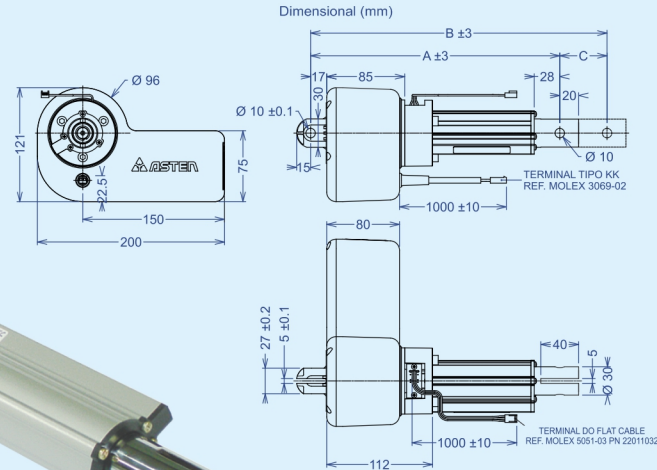
AB30-C

AB30-C

Com Encoder



Imagem Ilustrativa



Características Técnicas

Força máxima de compressão	6000 N (≅ 600 kgf) *
Força máxima de tração	1000 N (≅ 100 kgf) *
Velocidade linear	4,5 a 6,5 mm/s (V2) *
Límite seguro de frenagem	5000 N (≅ 500 kgf) *
Tensão de trabalho	24 VCC
Corrente nominal	4,5 A
Potência absorvida	110 W
Regime de trabalho	1 ON / 8 OFF
Temperatura ambiente máxima	40°C
Grau de proteção	IP 55
Capa de vedação	Alumínio

* Variável conforme a carga aplicada (ver curvas no site: www.asten.com.br)

Código	Modelo	Dimensões (mm)			Veloc.	Tensão	Peso kg
		Fechado (A)	Aberto (B)	Curso (C)			
30944	ATL-AB30-CV2-050	265	315	50	V2	24 V	2,9
30945	ATL-AB30-CV2-100	315	415	100	V2	24 V	3,2
30946	ATL-AB30-CV2-150	365	515	150	V2	24 V	3,5
30947	ATL-AB30-CV2-200	415	615	200	V2	24 V	3,8

Velocidade Linear: V1 = 4,0 A 5,5 mm/s V2 = 4,5 A 6,5 mm/s V3 = 7,0 A 9,5 mm/s V4 = 9,5 A 13,5 mm/s