



Atuador Linear

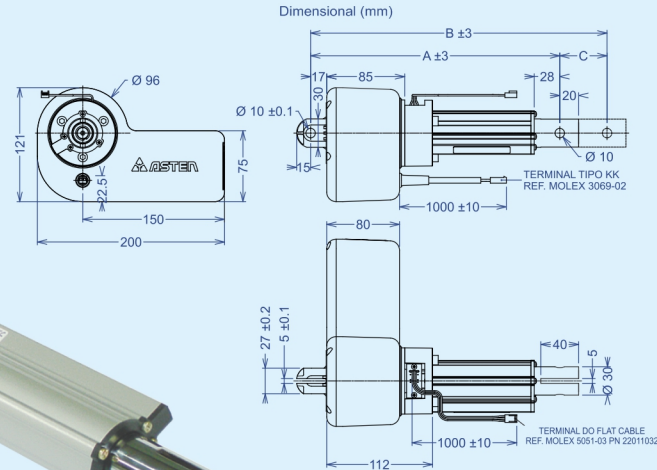
AB30-C

AB30-C

Com Encoder



Imagem Ilustrativa



Características Técnicas

| | |
|-----------------------------|-----------------------|
| Força máxima de compressão | 6000 N (≅ 600 kgf) * |
| Força máxima de tração | 1000 N (≅ 100 kgf) * |
| Velocidade linear | 4,5 a 6,5 mm/s (V2) * |
| Límite seguro de frenagem | 5000 N (≅ 500 kgf) * |
| Tensão de trabalho | 24 VCC |
| Corrente nominal | 4,5 A |
| Potência absorvida | 110 W |
| Regime de trabalho | 1 ON / 8 OFF |
| Temperatura ambiente máxima | 40°C |
| Grau de proteção | IP 55 |
| Capa de vedação | Alumínio |

* Variável conforme a carga aplicada (ver curvas no site: www.asten.com.br)

| Código | Modelo | Dimensões (mm) | | | Veloc. | Tensão | Peso kg |
|--------|------------------|----------------|------------|-----------|--------|--------|---------|
| | | Fechado (A) | Aberto (B) | Curso (C) | | | |
| 30944 | ATL-AB30-CV2-050 | 265 | 315 | 50 | V2 | 24 V | 2,9 |
| 30945 | ATL-AB30-CV2-100 | 315 | 415 | 100 | V2 | 24 V | 3,2 |
| 30946 | ATL-AB30-CV2-150 | 365 | 515 | 150 | V2 | 24 V | 3,5 |
| 30947 | ATL-AB30-CV2-200 | 415 | 615 | 200 | V2 | 24 V | 3,8 |

Velocidade Linear: V1 = 4,0 A 5,5 mm/s V2 = 4,5 A 6,5 mm/s V3 = 7,0 A 9,5 mm/s V4 = 9,5 A 13,5 mm/s