



Atuador Linear

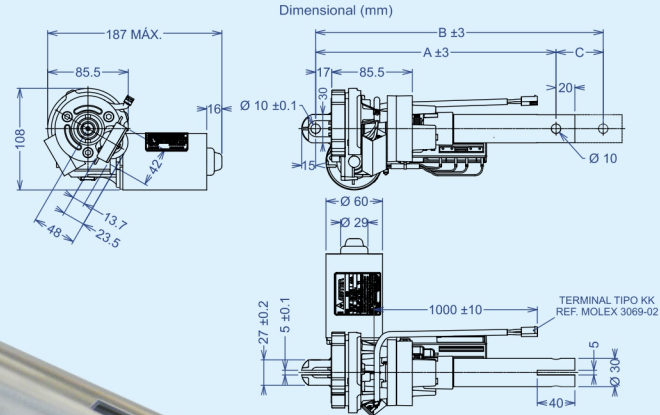
AB90-S

AB90-S

Som Encoder



Imagem Ilustrativa



Características Técnicas

Força máxima de compressão	6000 N (≅ 600 kgf) *
Força máxima de tração	1000 N (≅ 100 kgf) *
Velocidade linear	4,5 a 6,5 mm/s (V2) *
Limite seguro de frenagem	5000 N (≅ 500 kgf) *
Tensão de trabalho	24 VCC
Corrente nominal	4,5 A
Potência absorvida	110 W
Regime de trabalho	1 ON / 8 OFF
Temperatura ambiente máxima	40°C
Grau de proteção	IP 22

* Variável conforme a carga aplicada (ver curvas no site: www.asten.com.br)

Código	Modelo	Dimensões (mm)			Veloc.	Tensão	Peso kg
		Fechado (A)	Aberto (B)	Curso (C)			
30952	ATL-AB90-S-V1-050	255	305	50	V2	24V	2,0
30953	ATL-AB90-S-V1-100	305	405	100	V2	24V	2,4
30954	ATL-AB90-S-V1-150	355	505	150	V2	24V	2,7
30955	ATL-AB90-S-V1-200	405	605	200	V2	24V	3,0
31118	ATL-AB90-S-V4-260	430	690	260	V2	24V	3,3

Velocidade Linear: V1 = 4,0 A 5,5 mm/s V2 = 4,5 A 6,5 mm/s V3 = 7,0 A 9,5 mm/s V4 = 9,5 A 13,5 mm/s