



Atuador Linear

AB70-C

AB70-C Com Encoder

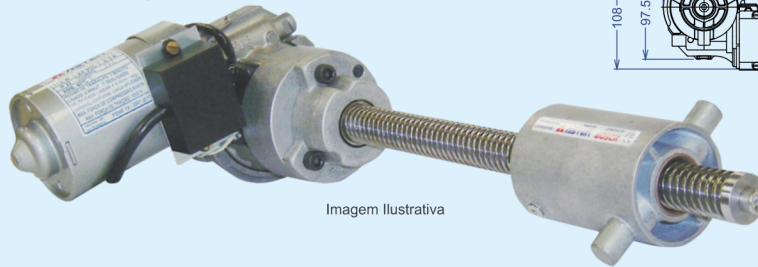
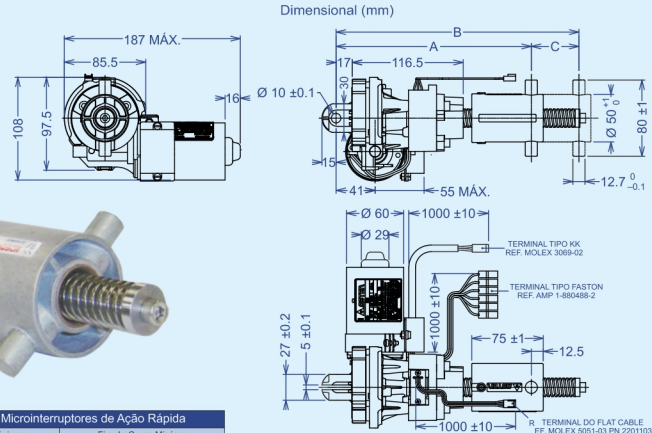


Imagem Ilustrativa



Ligação dos Microinterruptores de Ação Rápida			
Fim de Curso Máximo		Fim de Curso Mínimo	
Numeração do Cabo	Posição da Microchave	Numeração do Cabo	Posição da Microchave
1	NF	4	C
2	NA	5	NA
3	C	6	NF
2 Microchaves		NA	C

Características Técnicas

Força máxima de compressão	6000 N (≅ 600 kgf) *
Força máxima de tração	1000 N (≅ 100 kgf) *
Velocidade linear	4,5 a 6,5 mm/s (V2) *
Limite seguro de frenagem	5000 N (≅ 500 kgf) *
Tensão de trabalho	24 VCC
Corrente nominal	4,5 A
Potência absorvida	110 W
Regime de trabalho	1 ON / 8 OFF
Temperatura ambiente máxima	40°C
Grau de proteção	IP 22

* Variável conforme a carga aplicada (ver curvas no site: www.asten.com.br)

Código	Modelo	Dimensões (mm)			Veloc.	Tensão	Peso kg
		Fechado (A)	Aberto (B)	Curso (C)			
30960	ATL-AB70-C-V2-050	205	255	50	V2	24V	2,5
30961	ATL-AB70-C-V2-100	205	305	100	V2	24V	2,7
31309	ATL-AB70-C-V2-120	205	325	120	V2	24V	2,8
30962	ATL-AB70-C-V2-150	205	355	150	V2	24V	2,9
30963	ATL-AB70-C-V2-200	205	405	200	V2	24V	3,1

Velocidade Linear: V1 = 4,0 A 5,5 mm/s V2 = 4,5 A 6,5 mm/s V3 = 7,0 A 9,5 mm/s V4 = 9,5 A 13,5 mm/s