



Atuador Linear

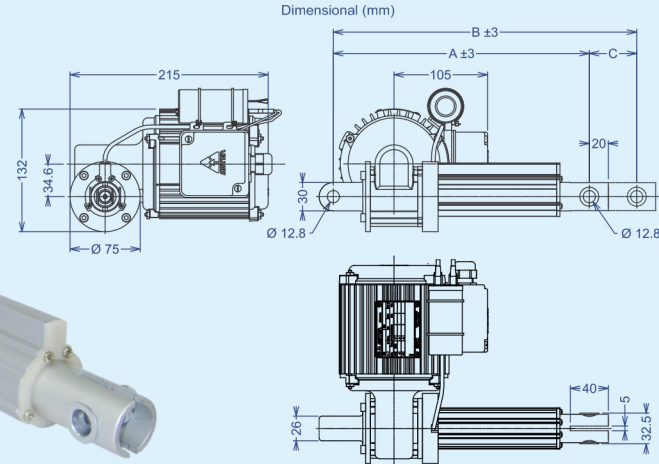
AA63-S

AA63-S

Sem Encoder



Imagem Ilustrativa



Características Técnicas

Força máxima de compressão	8000 N (\cong 800 kgf) *
Força máxima de tração	3000 N (\cong 300 kgf) *
Velocidade linear	4,5 a 6,5 mm/s (V2) *
Limite seguro de frenagem	7000 N (\cong 700 kgf) *
Tensão de trabalho	Monofásica 220 VCA / 60 Hz *
Corrente nominal	2,5 A
Potência absorvida	370 W
Capacitor Permanente	15 μ F X 440 VCA
Frequência	60 Hz
Regime de trabalho	1 ON / 8 OFF
Temperatura ambiente máxima	40°C
Grau de proteção	IP 54

* Variável conforme a carga aplicada (ver curvas no site: www.asten.com.br)

Código	Modelo	Dimensões (mm)			Veloc.	Tensão	Peso kg
		Fechado (A)	Aberto (B)	Curso (C)			
30972	ATL-AA63-S-V2-050	270	320	50	V2	220V	6,5
30973	ATL-AA63-S-V2-100	320	420	100	V2	220V	6,7
30974	ATL-AA63-S-V2-150	370	520	150	V2	220V	7,0
31255	ATL-AA63-S-V3-150	370	520	150	V3	220V	7,0
30975	ATL-AA63-S-V2-200	420	620	200	V2	220V	7,2
31329	ATL-AA63-S-V2-300	520	820	300	V2	127V	7,6

Velocidade Linear: V1 = 4,0 A 5,5 mm/s V2 = 4,5 A 6,5 mm/s V3 = 7,0 A 9,5 mm/s V4 = 9,5 A 13,5 mm/s