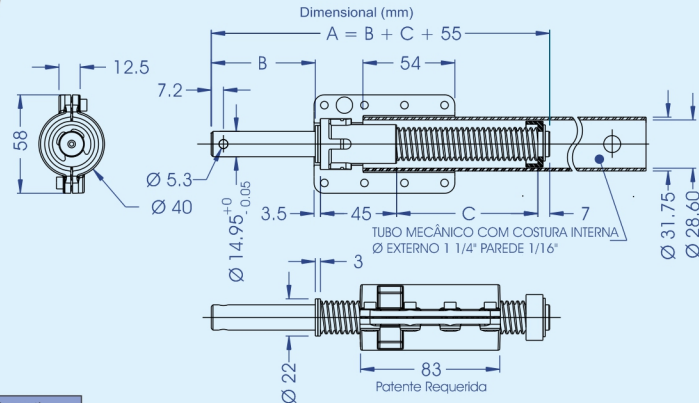


AML

Acionamento Manual Linear



Imagem Ilustrativa



Características Técnicas

Capacidade máxima de compressão	7000 N (≅ 700 kgf) (com 10 N/m input)
Capacidade máxima de tração	3000 N (≅ 300 kgf)
Limite seguro de frenagem	6000 N (≅ 600 kgf)
Acoplamento	Termoplástico
Relação linear	6,3 mm por rotação da manivela
Avanço da haste	girando a manivela sentido anti-horário

Obs: Haste por conta do cliente.

B = Comprimento útil do eixo para montagem do mecanismo da manivela.
C = Curso linear necessário.

De acordo com o projeto do Cliente, podemos fornecer as dimensões customizadas **B** e **C**.