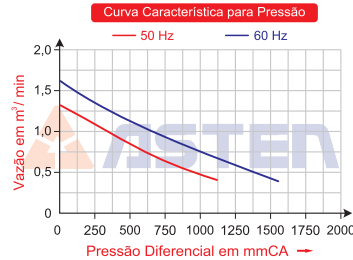
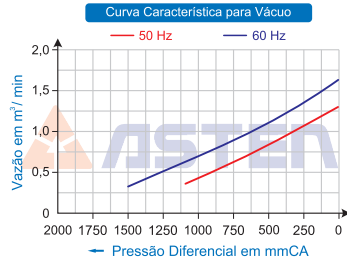




Compressor Radial

CRC - 2 210 16 TS



Dimensional (mm)

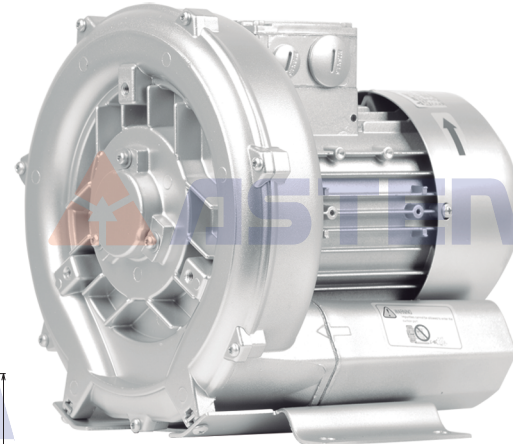
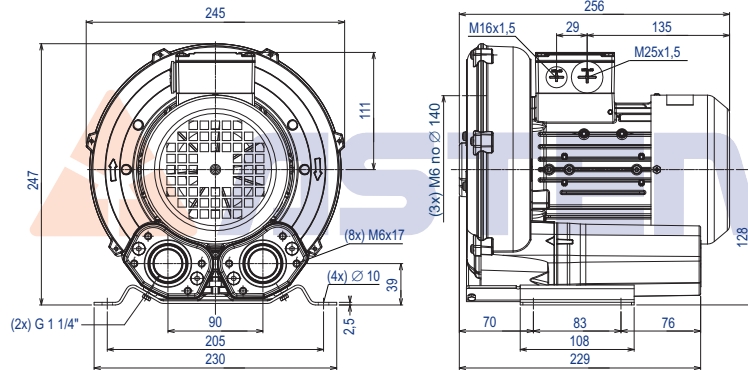


Imagem Ilustrativa

Código	Modelo	Tipo	MOTOR ELÉTRICO						Vácuo Máximo mmCA	Pressão Máxima mmCA	Vazão m ³ /min	Pressão Sonora dB (a)	Peso Líquido Kg
			Potência kW	Potência cv	Rede	Tensão Volts	Frequência Hz	Corrente Ampères					
68.200.030	CRC - 2 210 16 TS	Mono Estágio	0,50	0,67	Trifásico	220-275D 380-480Y	50 / 60	2,6 / 1,5	1.500	1.600	1,63	56	10,0