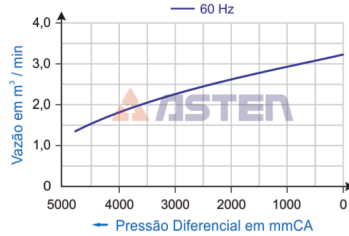




Compressor Radial

CRC - 4 620 56 TD

Curva Característica para Vácuo



Curva Característica para Pressão

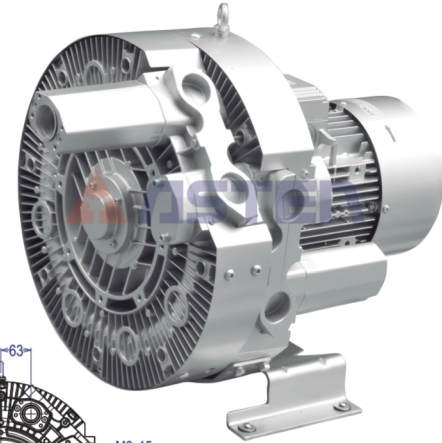
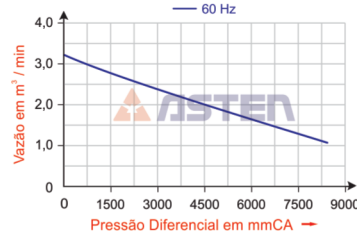
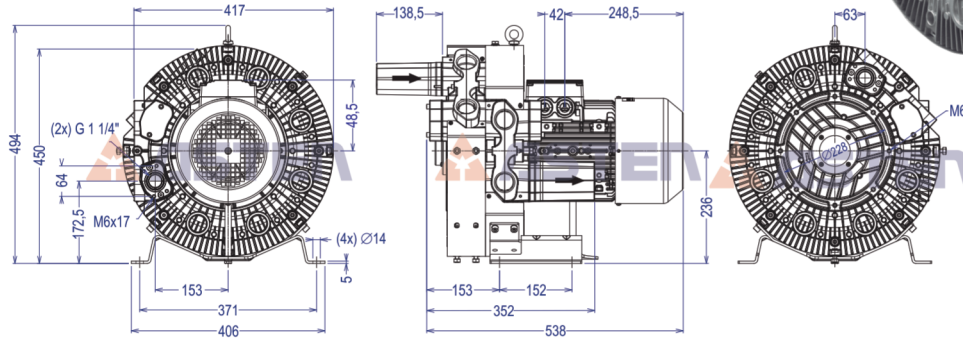


Imagem Ilustrativa

Dimensional (mm)



Código	Modelo	Tipo	MOTOR ELÉTRICO						Vácuo Máximo mmCA	Pressão Máxima mmCA	Vazão m³/min	Pressão Sonora dB(a)	Peso Líquido Kg
			Potência	Potência	Rede	Tensão	Frequência	Corrente					
			kW	cv		Volts	Hz	Ampéres					
68.200.071	CRC - 4 620 56 TD	Duplo Estágio	6,60	8,97	Trifásico	220 - 275D 380 - 480Y	60	20,8 / 12,0	4.800	8.400	3,25	72	65,0