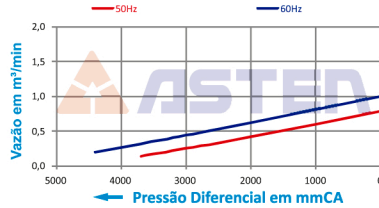




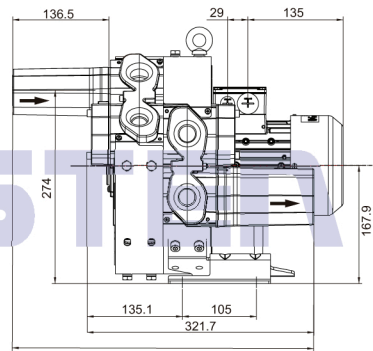
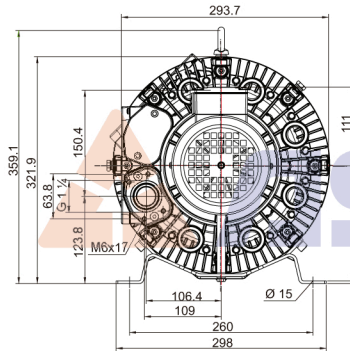
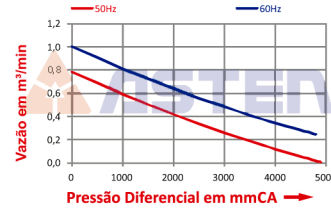
Compressor Radial

CRC - 4 220 26 TD

Curva Característica para Vácuo



Curva Característica para Pressão



Código	Modelo	Tipo	MOTOR ELÉTRICO							Vácuo Máximo mmCa	Pressão Máxima mmCa	Vazão m³/min m³/min	Pressão Sonora dB(a)	Peso Líquido Kg
			Potência kW	Potência cv	Rede	Tensão	Frequência Hz	Corrente Ampères						
						Volts								
68.200.075	CRC - 4 220 26 TD	Duplo Estágio	0,94	1,26	Trifásico	220-275 380-480	60	4,0 / 2,3	4400	4800	1,00	62	24	