



# Compressor Radial

# CRC - 2 310 11 SS

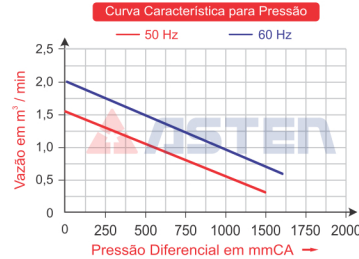
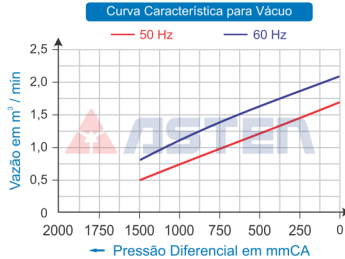
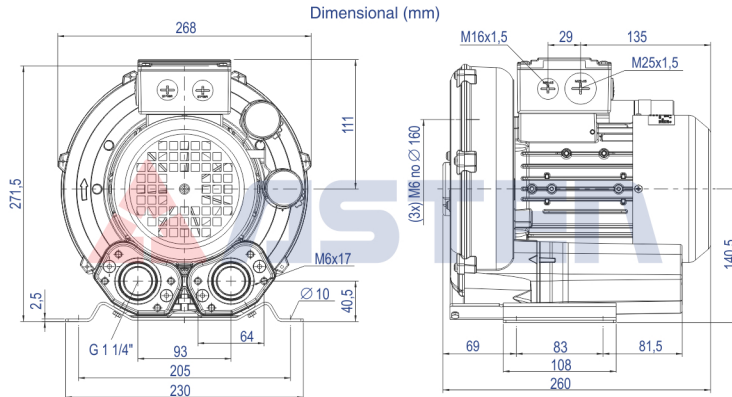


Imagem Ilustrativa



Código	Modelo	Tipo	MOTOR ELÉTRICO						Vácuo Máximo mmCA	Pressão Máxima mmCA	Vazão m³/min	Pressão Sonora dB(a)	Peso Líquido Kg
			Potência kW	Potência cv	Rede	Tensão Volts	Frequência Hz	Corrente Ampères					
			0,80	1,10		Monofásico	230	50 / 60					
68.200.026	CRC - 2 310 11 SS	Mono Estágio											