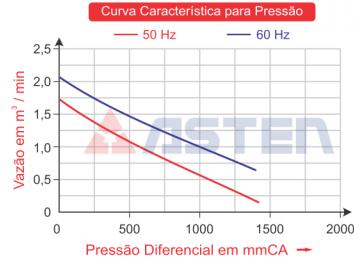
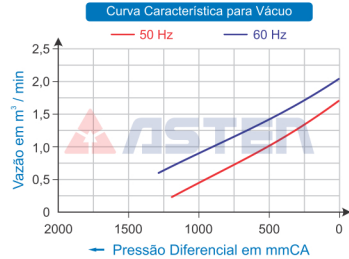




## Compressor Radial

## CRC - 2 230 15 SS



Dimensional (mm)

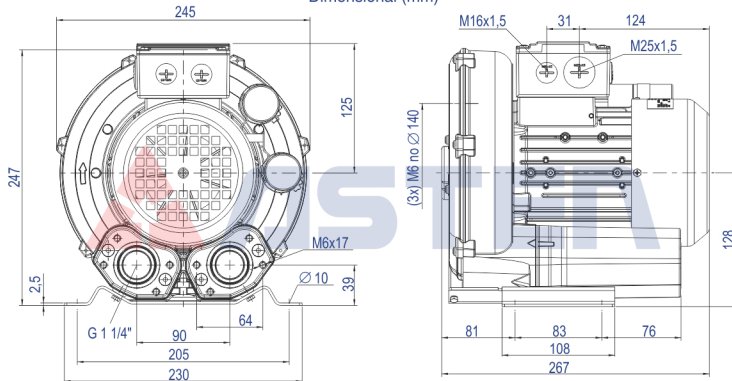


Imagem Ilustrativa

Código	Modelo	Tipo	MOTOR ELÉTRICO						Vácuo Máximo mmCA	Pressão Máxima mmCA	Vazão m <sup>3</sup> /min	Pressão Sonora dB(a)	Peso Líquido Kg
			Potência	Potência	Rede	Tensão	Frequência	Corrente					
			kW	cv		Volts	Hz	Ampères					
68.200.029	CRC - 2 230 15 SS	Mono Estágio	0,45	0,60	Monofásico	127 / 230	50 / 60	6,0 / 3,0	1.300	1.400	2,02	57	11,0