



Compressor Radial

CRC - 4 210 16 TS

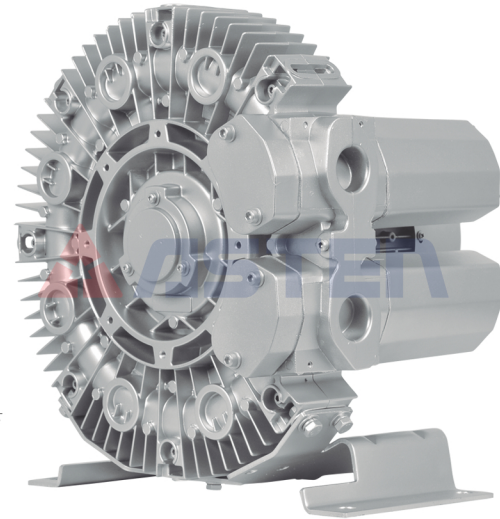
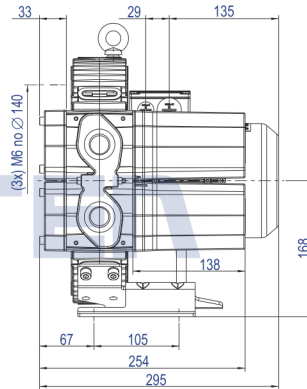
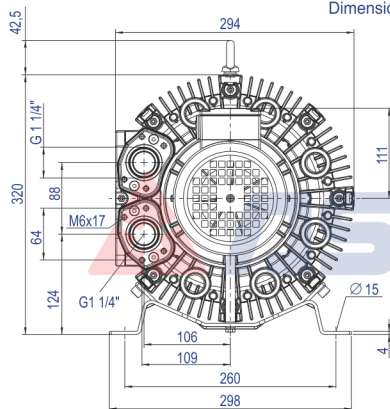
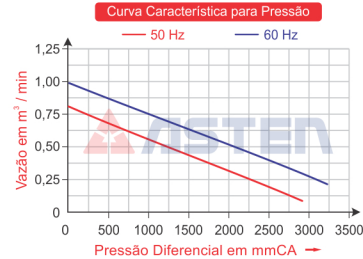
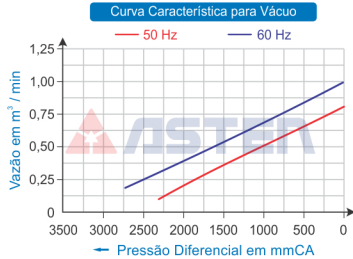


Imagem Ilustrativa

Código	Modelo	Tipo	MOTOR ELÉTRICO						Vácuo Máximo mmCA	Pressão Máxima mmCA	Vazão m³/min	Pressão Sonora dB(a)	Peso Líquido Kg
			Potência kW	Potência cv	Rede	Tensão Volts	Frequência Hz	Corrente Ampères					
68.200.032	CRC - 4 210 16 TS	Mono Estágio	0,63	0,84	Trifásico	220-275D 380-480Y	50 / 60	3,0 / 1,7	2.700	3.200	0,95	62	16,0