



# Compressor Radial

# CRC - 4 410 16 TS

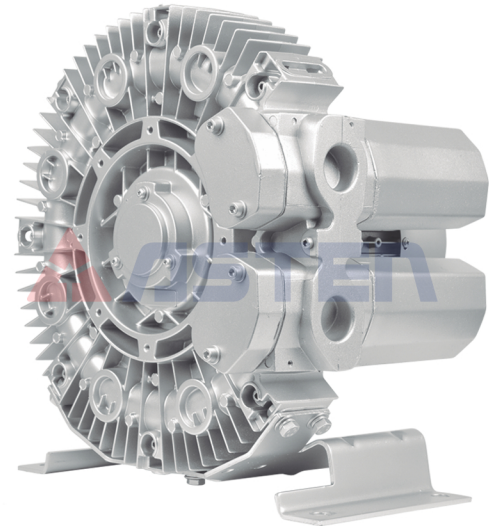
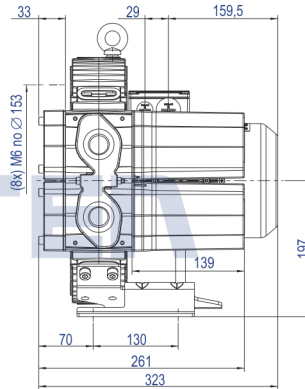
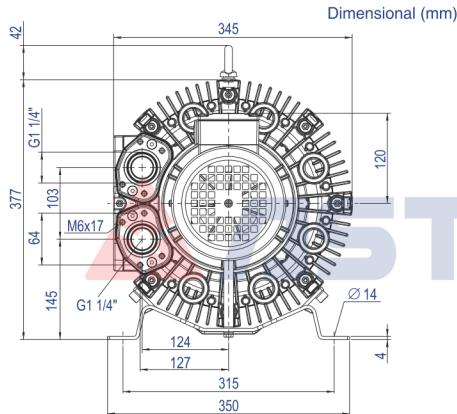
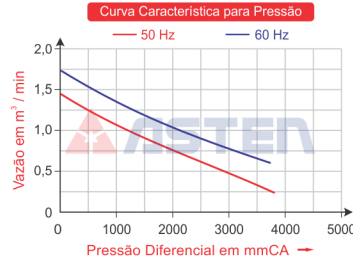
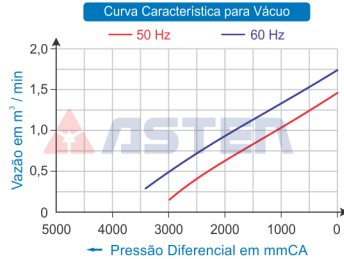


Imagem Ilustrativa

Código	Modelo	Tipo	MOTOR ELÉTRICO						Vácuo Máximo mmCA	Pressão Máxima mmCA	Vazão m³/min	Pressão Sonora dB(a)	Peso Líquido Kg
			Potência	Potência	Rede	Tensão	Frequência	Corrente					
			kW	cv		Volts	Hz	Ampères					
68.200.034	CRC - 4 410 16 TS	Mono Estágio	1,30	1,74	Trifásico	220-275D 380-480Y	50 / 60	5,4 / 3,1	3.400	3.700	1,75	62	23,0