



Compressor Radial

CRC - 2 320 16 TD HE

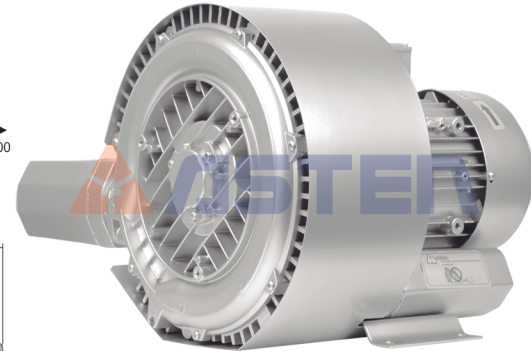
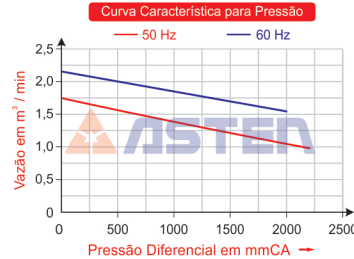
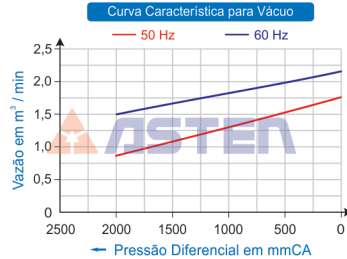
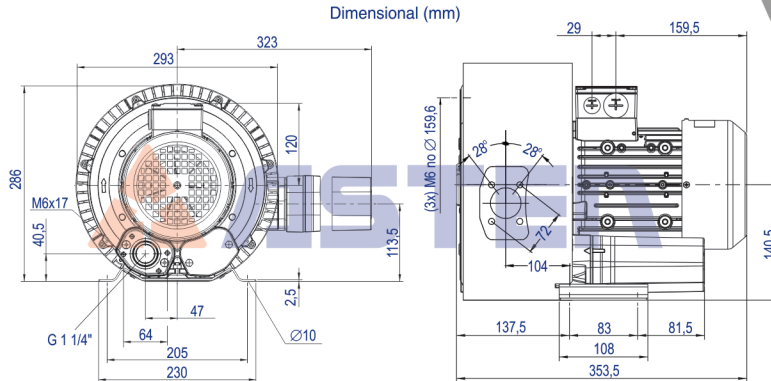


Imagem Ilustrativa



Código	Modelo	Tipo	MOTOR ELÉTRICO						Vácuo Máximo mmCA	Pressão Máxima mmCA	Vazão m³/min	Pressão Sonora dB(a)	Peso Líquido Kg
			Potência	Potência	Rede	Tensão	Frequência	Corrente					
			kW	cv		Volts	Hz	Ampères					
68.200.035	CRC - 2 320 16 TD HE	Duplo Estágio	0,86	1,15	Trifásico	220-290D 380-500Y	50 / 60	3,1 / 2,6	2.000	2.000	2,16	69	24,0