



Compressor Radial

CRC - 2 420 46 TD HE

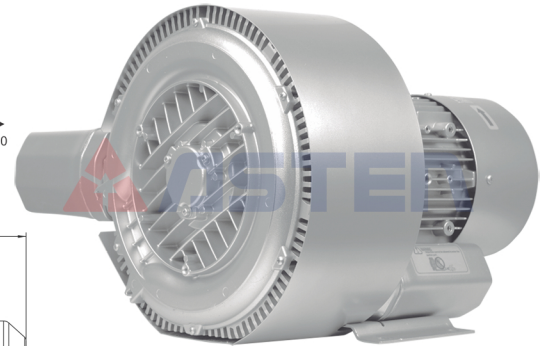
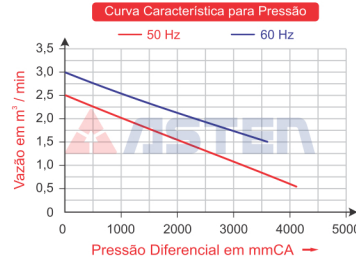
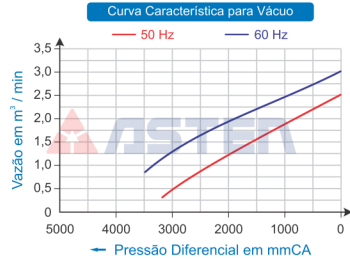
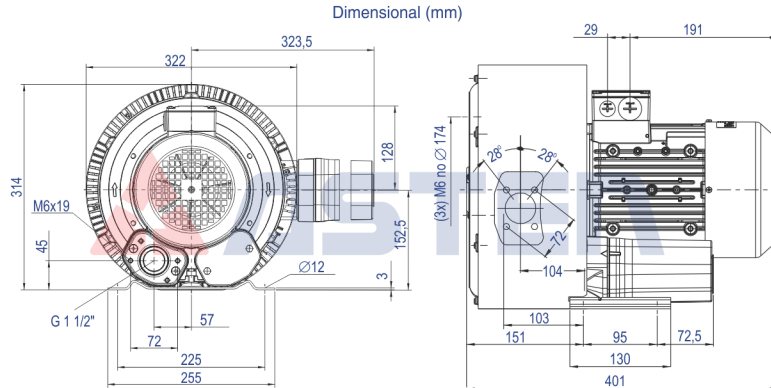


Imagem Ilustrativa



| Código | Modelo | Tipo | MOTOR ELÉTRICO | | | | | | Vácuo Máximo mmCA | Pressão Máxima mmCA | Vazão m³/min | Pressão Sonora dB(a) | Peso Líquido Kg |
|------------|----------------------|---------------|----------------|----------|-----------|----------------------|------------|-----------|----------------------|------------------------|-----------------|-------------------------|--------------------|
| | | | Potência | Potência | Rede | Tensão | Frequência | Corrente | | | | | |
| | | | kW | cv | | Volts | Hz | Ampéres | | | | | |
| 68.200.038 | CRC - 2 420 46 TD HE | Duplo Estágio | 2,55 | 3,42 | Trifásico | 220-290D 380-500Y | 50 / 60 | 8,0 / 4,6 | 3.500 | 3.600 | 3,00 | 69 | 27,0 |