



# Compressor Radial

# CRC - 2 520 46 TD HE

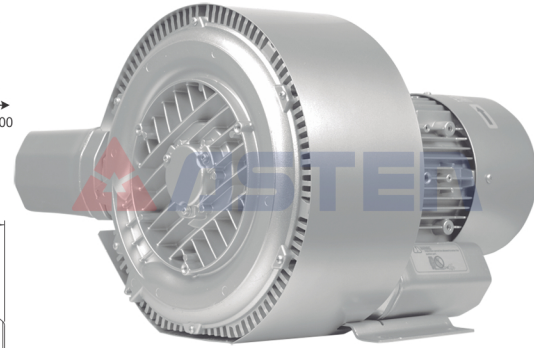
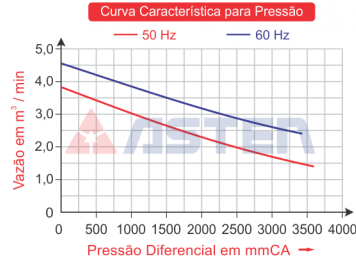
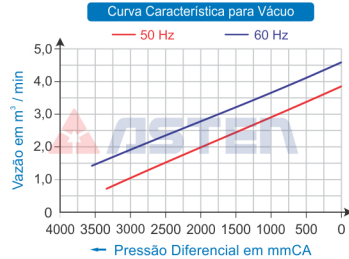
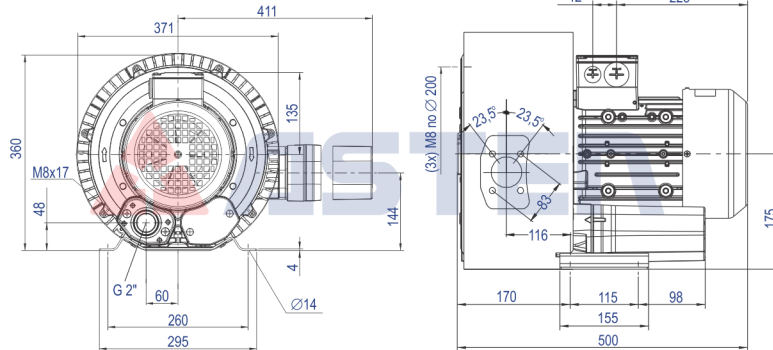


Imagem Ilustrativa

Dimensional (mm)



Código	Modelo	Tipo	MOTOR ELÉTRICO						Vácuo Máximo mmCA	Pressão Máxima mmCA	Vazão m³/min	Pressão Sonora dB(a)	Peso Líquido Kg
			Potência	Potência	Rede	Tensão	Frequência	Corrente					
			kW	cv		Volts	Hz	Ampères					
68.200.041	CRC - 2 520 46 TD HE	Duplo Estágio	3,45	4,63	Trifásico	220-290D 380-500Y	50 / 60	10,8 / 6,2	3.600	3.400	4,58	74	40,0