



Compressor Radial

CRC - 2 530 36 TS HE

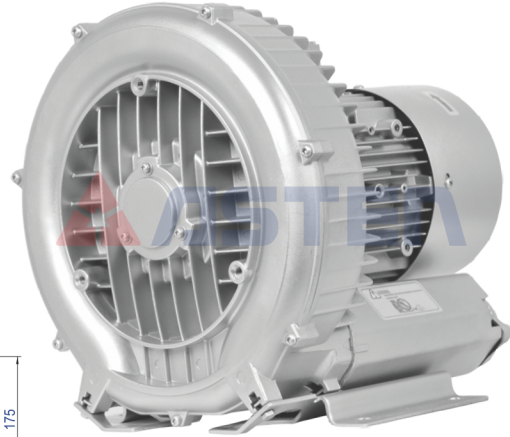
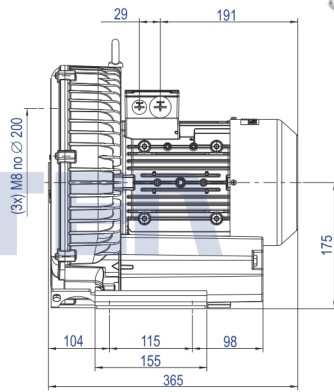
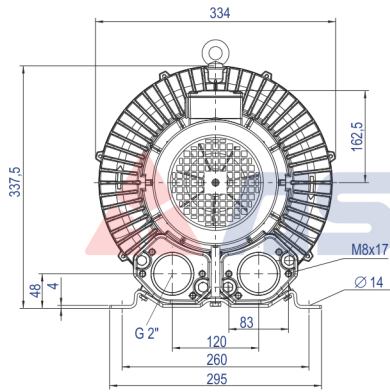
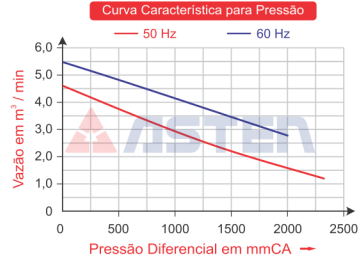
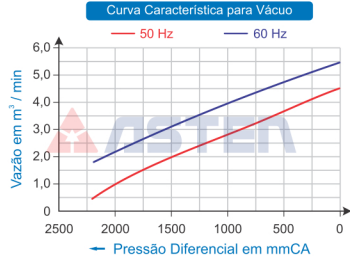


Imagem Ilustrativa

Código	Modelo	Tipo	MOTOR ELÉTRICO						Vácuo Máximo mmCA	Pressão Máxima mmCA	Vazão m³/min	Pressão Sonora dB(a)	Peso Líquido Kg
			Potência		Rede	Tensão	Frequência	Corrente					
			kW	cv		Volts	Hz	Ampères					
68.200.042	CRC - 2 530 36 TS HE	Mono Estágio	2,55	3,42	Trifásico	220-290D 380-500Y	50 / 60	8,1 / 4,6	2.200	2.000	5,50	71	26,0