



# Compressor Radial

# CRC - 2 710 36 TS HE

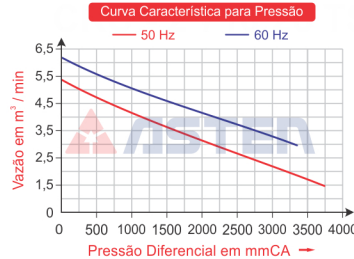
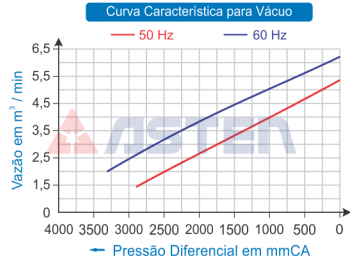
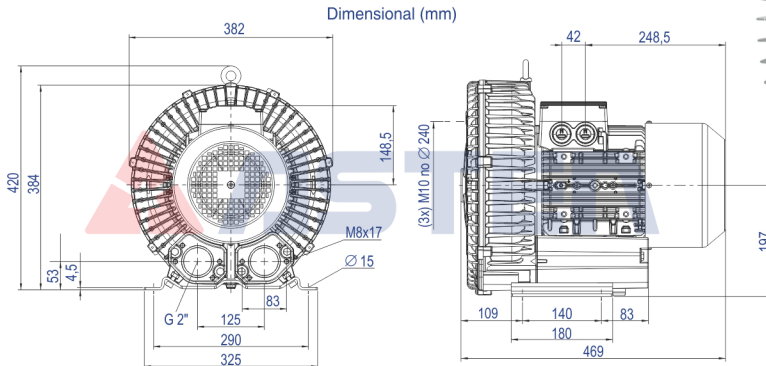


Imagem Ilustrativa



Código	Modelo	Tipo	MOTOR ELÉTRICO						Vácuo Máximo mmCA	Pressão Máxima mmCA	Vazão m³/min	Pressão Sonora dB(a)	Peso Líquido Kg
			Potência kW	Potência cv	Rede	Tensão Volts	Frequência Hz	Corrente Ampères					
68.200.043	CRC - 2 710 36 TS HE	Mono Estágio	4,60	6,17	Trifásico	220-290D 380-500Y	50 / 60	14,4 / 8,2	3.300	3.300	6,25	72	42,0