



Compressor Radial

CRC - 2 730 36 TS HE

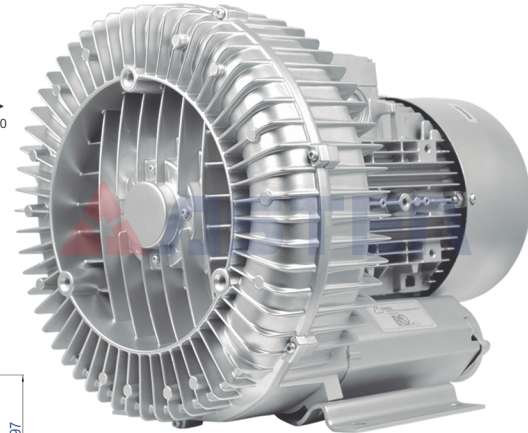
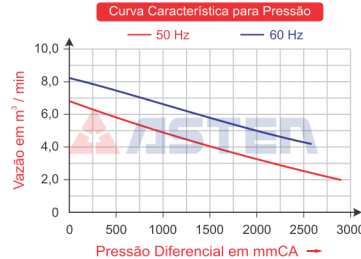
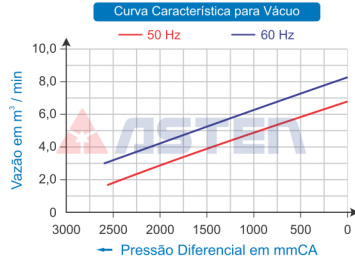
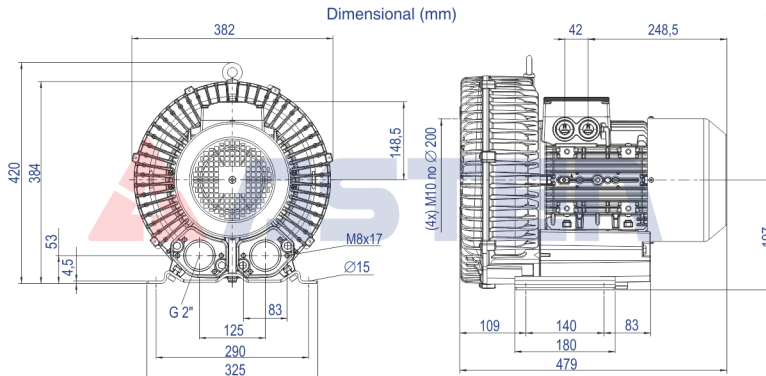


Imagem Ilustrativa



Código	Modelo	Tipo	MOTOR ELÉTRICO						Vácuo Máximo mmCA	Pressão Máxima mmCA	Vazão m³/min	Pressão Sonora dB(a)	Peso Líquido Kg
			Potência	Potência	Rede	Tensão	Frequência	Corrente					
			kW	cv		Volts	Hz	Ampères					
68.200.045	CRC - 2 730 36 TS HE	Mono Estágio	4,60	6,17	Trifásico	220-290D 380-500Y	50 / 60	14,4 / 8,2	2.600	2.600	8,33	73	42,0