



Compressor Radial

CRC - 2 810 26 TS HE

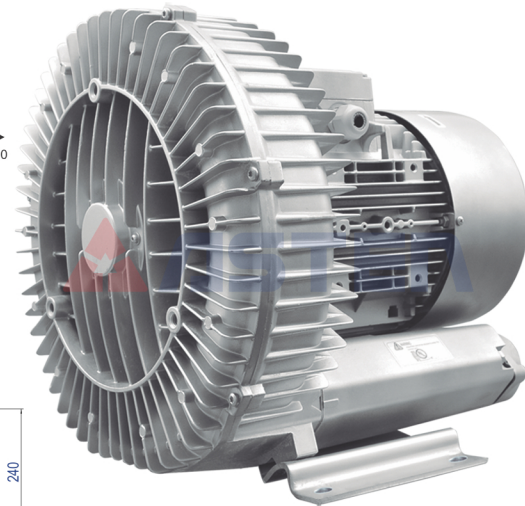
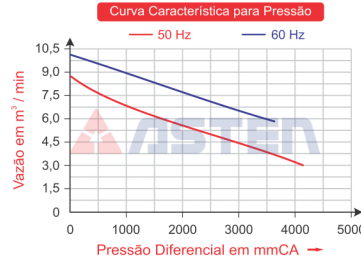
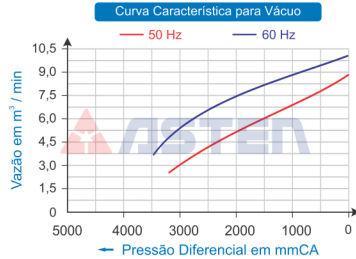
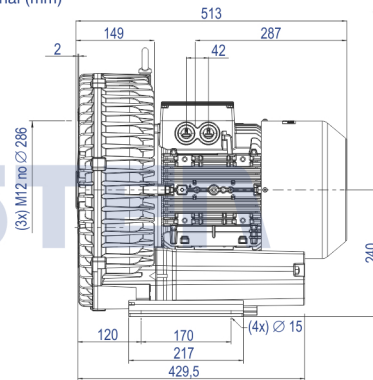
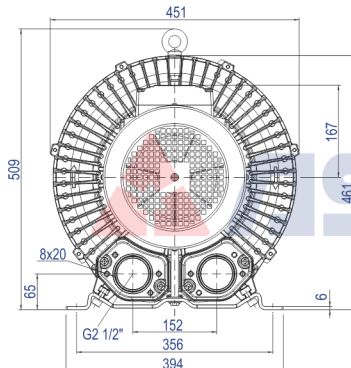


Imagem Ilustrativa

Dimensional (mm)



Código	Modelo	Tipo	MOTOR ELÉTRICO						Vácuo Máximo mmCA	Pressão Máxima mmCA	Vazão m ³ /min	Pressão Sonora dB(a)	Peso Líquido Kg
			Potência	Potência	Rede	Tensão	Frequência	Corrente					
			kW	cv		Volts	Hz	Ampères					
68.200.046	CRC - 2 810 26 TS HE	Mono Estágio	8,60	11,53	Trifásico	220-290D 380-500Y	50 / 60	26,2 / 15,1	3.500	3.600	10,33	74	78,7