



# Compressor Radial

# CRC - 2 820 36 TD HE

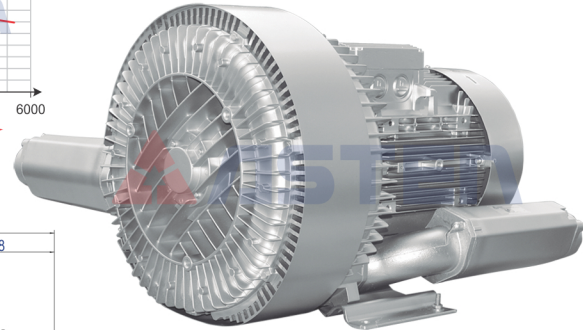
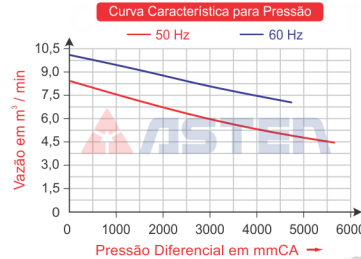
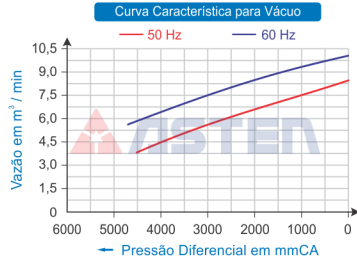
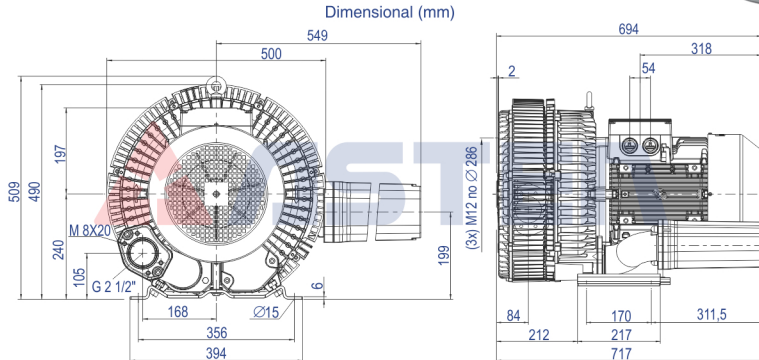


Imagem Ilustrativa



Código	Modelo	Tipo	MOTOR ELÉTRICO						Vácuo Máximo mmCA	Pressão Máxima mmCA	Vazão m³/min	Pressão Sonora dB(a)	Peso Líquido Kg
			Potência	Potência	Rede	Tensão	Frequência	Corrente					
			kW	cv		Volts	Hz	Ampères					
68.200.047	CRC - 2 820 36 TD HE	Duplo Estágio	12,60	16,90	Trifásico	220-290D 380-500Y	50 / 60	28,0 / 22,0	4.600	4.700	10,33	78	205,0