



Compressor Radial

CRC - 2 820 46 TD HE

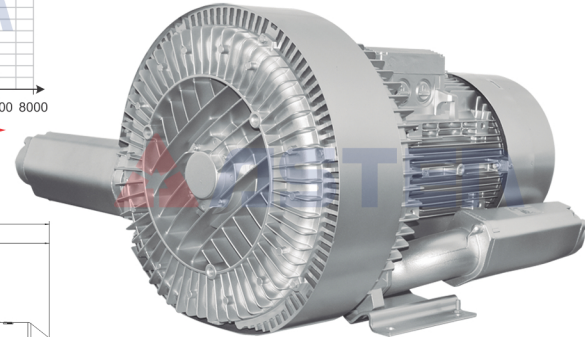
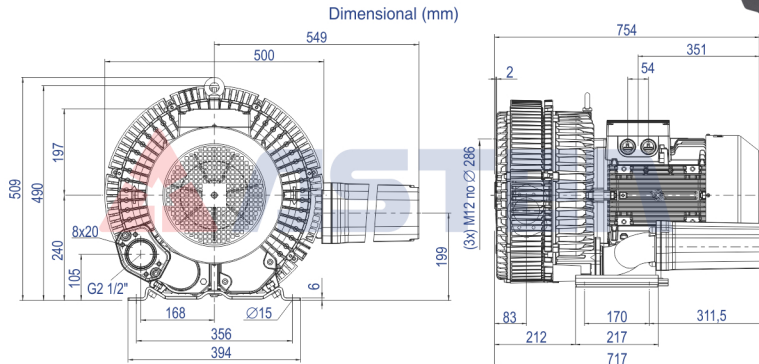
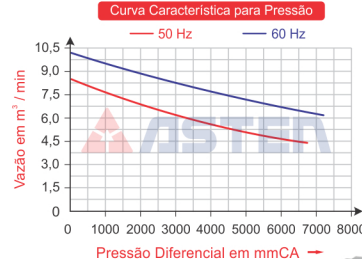
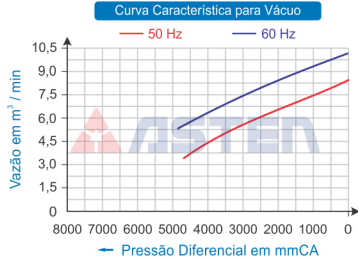


Imagem Ilustrativa

| Código | Modelo | Tipo | MOTOR ELÉTRICO | | | | | | Vácuo Máximo mmCA | Pressão Máxima mmCA | Vazão m³/min | Pressão Sonora dB(a) | Peso Líquido Kg |
|------------|----------------------|---------------|----------------|----------------|-----------|----------------------|------------------|---------------------|----------------------|------------------------|-----------------|-------------------------|--------------------|
| | | | Potência kW | Potência cv | Rede | Tensão Volts | Frequência Hz | Corrente Ampères | | | | | |
| | | | | | | | | | | | | | |
| 68.200.048 | CRC - 2 820 46 TD HE | Duplo Estágio | 17,30 | 23,20 | Trifásico | 220-290D 380-500Y | 50 / 60 | 50,0 / 29,0 | 4.900 | 7.200 | 10,33 | 78 | 221,0 |