



Compressor Radial

CRC - 2 840 26 TD HE

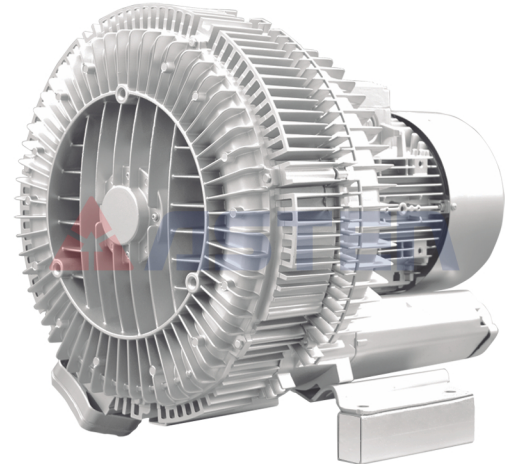
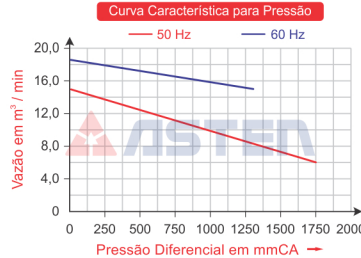
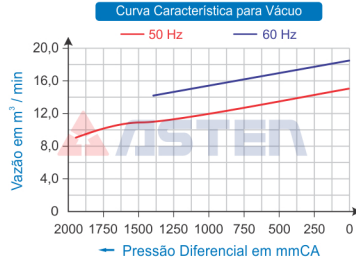
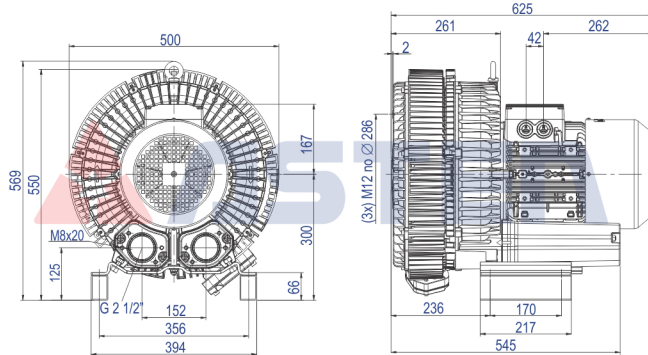


Imagem Ilustrativa

Dimensional (mm)



Código	Modelo	Tipo	MOTOR ELÉTRICO						Vácuo Máximo mmCA	Pressão Máxima mmCA	Vazão m ³ /min m ³ /min	Pressão Sonora dB(a)	Peso Líquido Kg
			Potência kW	Potência cv	Rede	Tensão Volts	Frequência Hz	Corrente Ampères					
68.200.050	CRC - 2 840 26 TD HE	Duplo Estágio	8,60	11,53	Trifásico	220-290D 380-500Y	50 / 60	26,2 / 15,1	1.400	1.300	17,50	78	160,0