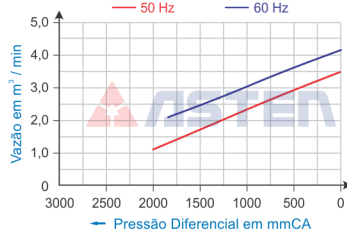




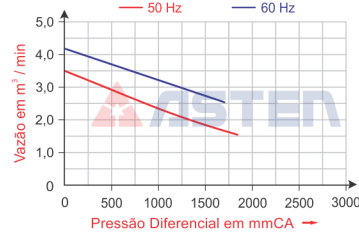
Compressor Radial

CRC - 2 510 26 TS HE

Curva Característica para Vácuo



Curva Característica para Pressão



Dimensional (mm)

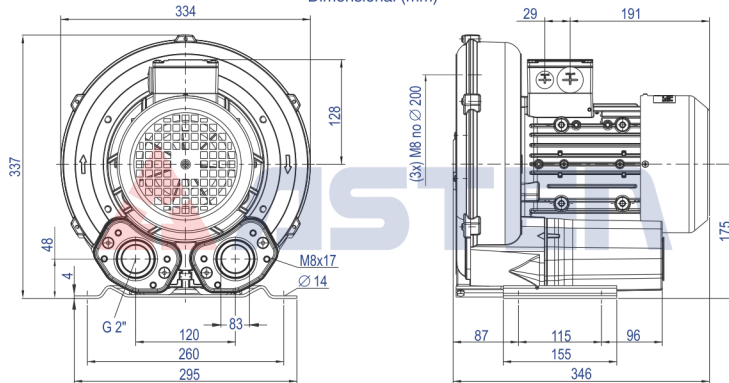


Imagem Ilustrativa

Código	Modelo	Tipo	MOTOR ELÉTRICO						Vácuo Máximo mmCA	Pressão Máxima mmCA	Vazão m³/min	Pressão Sonora dB(a)	Peso Líquido Kg
			Potência	Potência	Rede	Tensão	Frequência	Corrente					
			kW	cv		Volts	Hz	Ampères					
68.200.051	CRC - 2 510 26 TS HE	Mono Estágio	1,75	2,35	Trifásico	220-290D 380-500Y	50 / 60	5,7 / 3,3	1.900	1.700	4,25	70	21,0