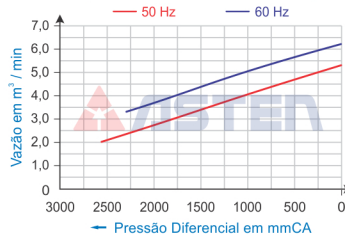




# Compressor Radial

# CRC - 2 710 26 TS HE

Curva Característica para Vácuo



Curva Característica para Pressão

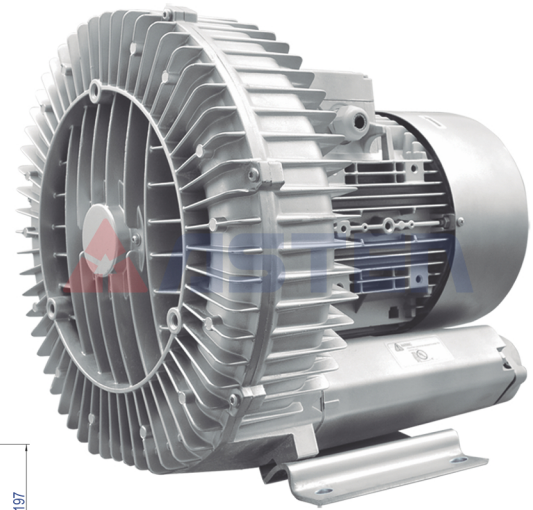
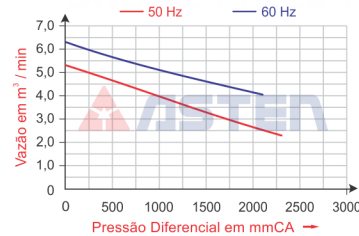
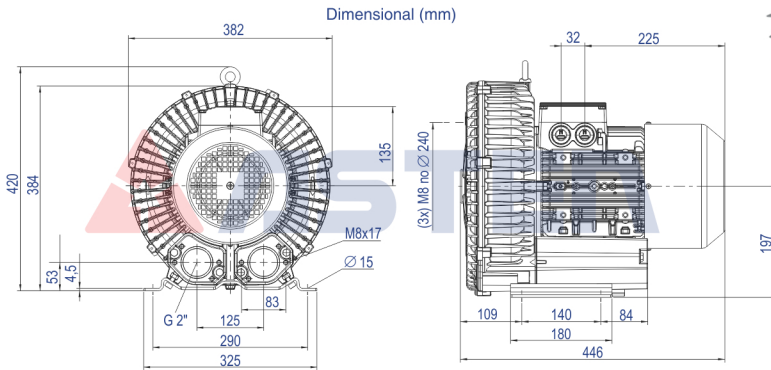


Imagem Ilustrativa



Código	Modelo	Tipo	MOTOR ELÉTRICO						Vácuo Máximo mmCA	Pressão Máxima mmCA	Vazão m³/min	Pressão Sonora dB(a)	Peso Líquido Kg
			Potência	Potência	Rede	Tensão	Frequência	Corrente					
			kW	cv		Volts	Hz	Ampères					
68.200.052	CRC - 2 710 26 TS HE	Mono Estágio	3,45	4,60	Trifásico	220-290D 380-500Y	50 / 60	10,8 / 6,2	2.300	2.200	6,25	72	34,0