



Compressor Radial

CRC - 2 510 25 SS

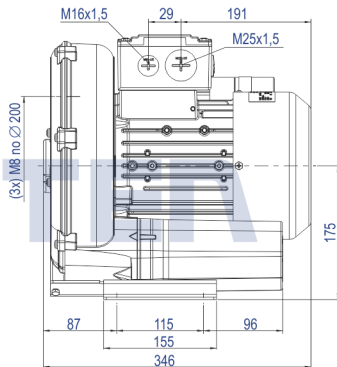
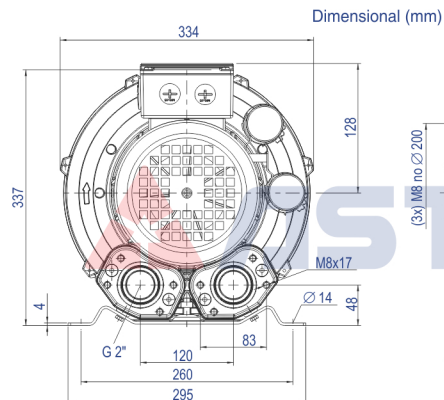
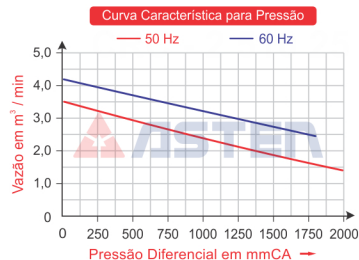
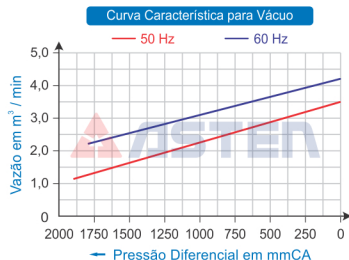


Imagem Ilustrativa

Código	Modelo	Tipo	MOTOR ELÉTRICO						Vácuo Máximo mmCA	Pressão Máxima mmCA	Vazão m³/min	Pressão Sonora dB(a)	Peso Líquido Kg
			Potência kW	Potência cv	Rede	Tensão Volts	Frequência Hz	Corrente Ampères					
			1,75	2,35		Monofásico	127 / 230	50 / 60					
68.200.054	CRC - 2 510 25 SS	Mono Estágio											