



# Compressor Radial

# CRC - 2 420 35 SD

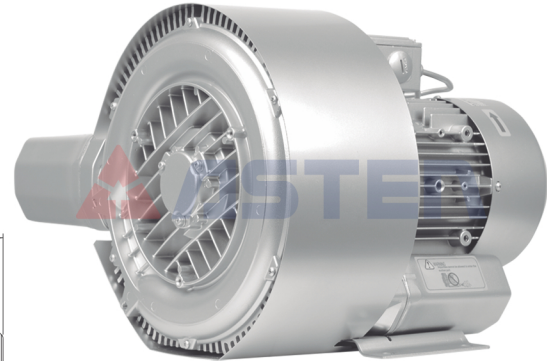
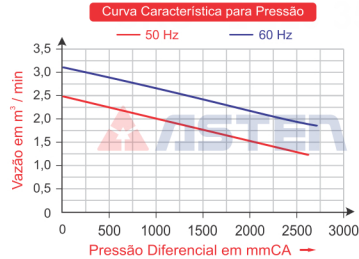
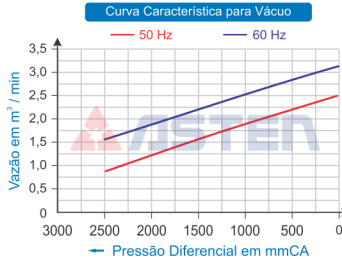
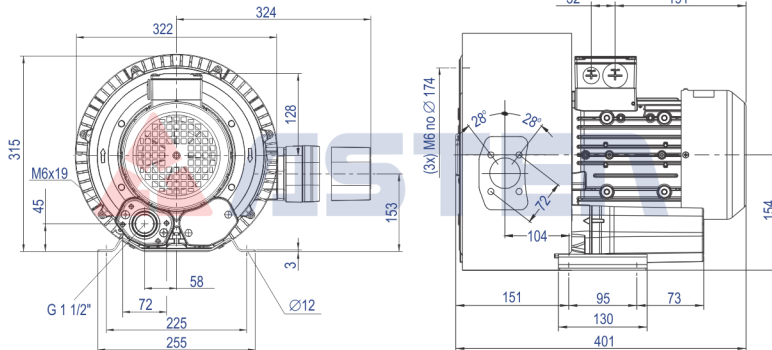


Imagem Ilustrativa

Dimensional (mm)



Código	Modelo	Tipo	MOTOR ELÉTRICO						Vácuo Máximo mmCA	Pressão Máxima mmCA	Vazão m <sup>3</sup> /min	Pressão Sonora dB(a)	Peso Líquido Kg
			Potência	Potência	Rede	Tensão	Frequência	Corrente					
			kW	cv		Volts	Hz	Ampères					
68.200.055	CRC - 2 420 35 SD	Duplo Estágio	1,75	2,35	Monofásico	127 / 230	50 / 60	24,0 / 12,0	2.500	2.700	3,15	69	24,0