



Compressor Radial

CRC - 4 530 86 TT

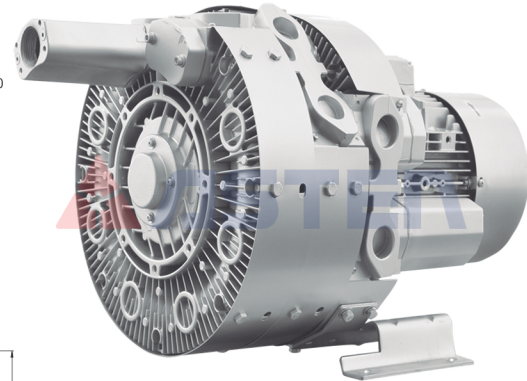
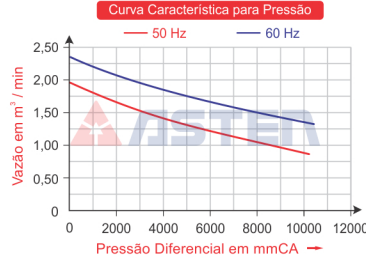
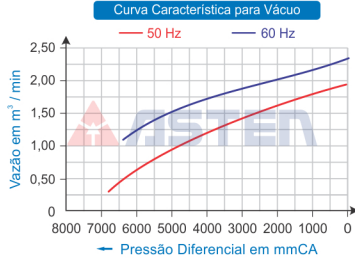
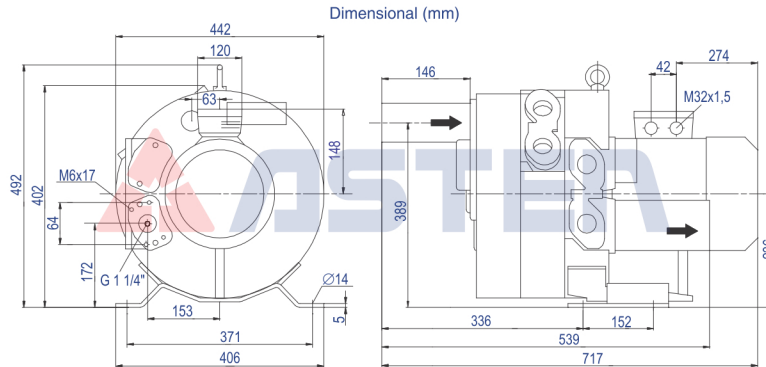


Imagem Ilustrativa



Código	Modelo	Tipo	MOTOR ELÉTRICO						Vácuo Máximo mmCA	Pressão Máxima mmCA	Vazão m ³ /min	Pressão Sonora dB(a)	Peso Líquido Kg
			Potência	Potência	Rede	Tensão	Frequência	Corrente					
			kW	cv		Volts	Hz	Ampères					
68.200.057	CRC - 4 530 86 TT	Tripto Estágio	6,30	8,45	Trifásico	220-275D 380-480Y	50 / 60	23,0 / 13,3	6.400	10.300	2,40	73	68,0