



Compressor Radial

CRC - 2 910 36 TS HE

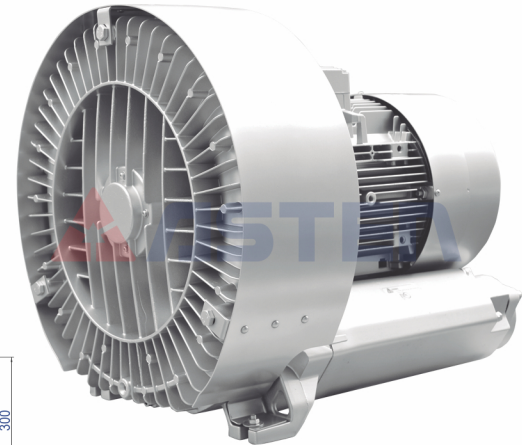
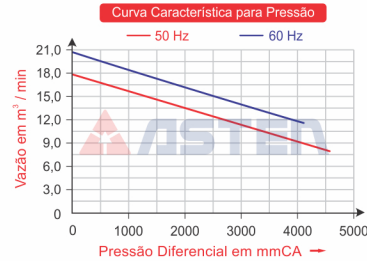
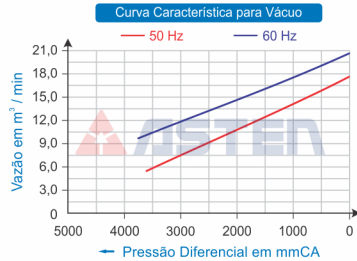
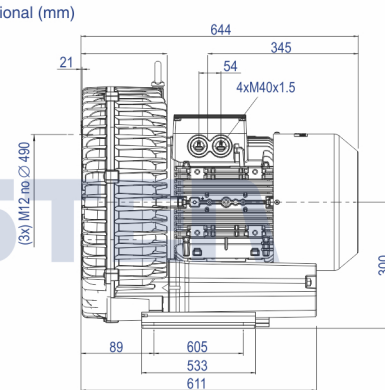
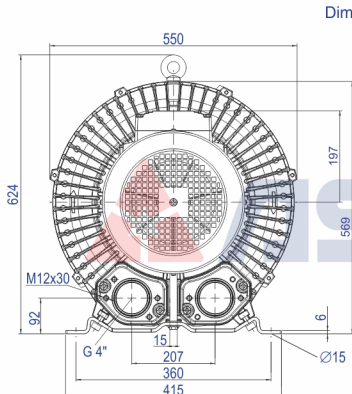


Imagem Ilustrativa



Código	Modelo	Tipo	MOTOR ELÉTRICO						Vácuo Máximo mmCA	Pressão Máxima mmCA	Vazão m³/min	Pressão Sonora dB(a)	Peso Líquido Kg
			Potência kW	Potência cv	Rede	Tensão Volts	Frequência Hz	Corrente Ampères					
			21,30	28,50		Trifásico	220-290D 380-500Y	50 / 60					
68.200.062	CRC - 2 910 36 TS HE	Mono Estágio											