



Compressor Radial

CRC - 4 510 16 TS

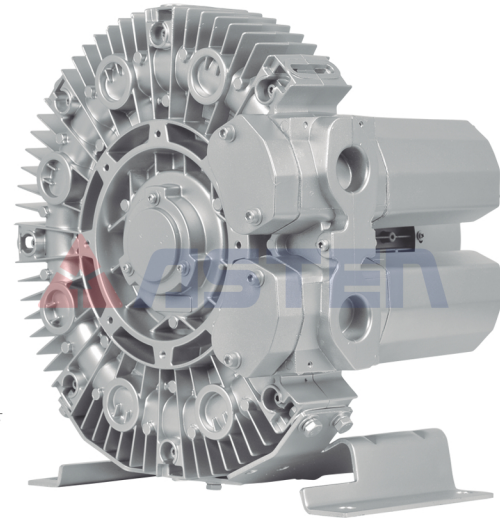
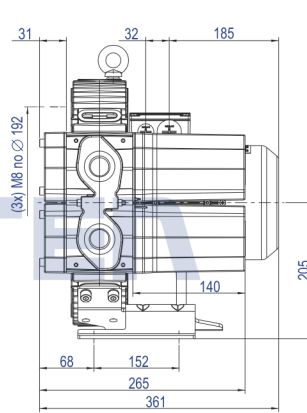
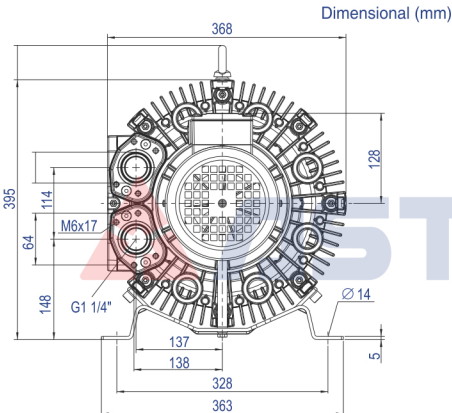
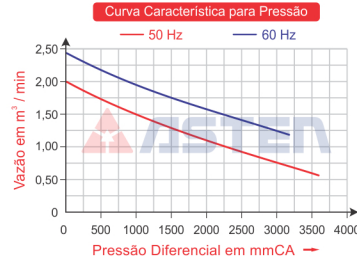
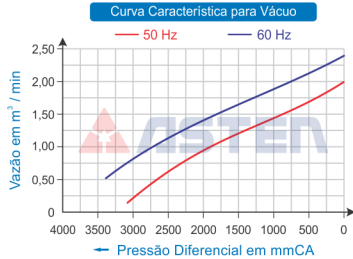


Imagem Ilustrativa

Código	Modelo	Tipo	MOTOR ELÉTRICO						Vácuo Máximo mmCA	Pressão Máxima mmCA	Vazão m ³ /min	Pressão Sonora dB(a)	Peso Líquido Kg
			Potência	Potência	Rede	Tensão	Frequência	Corrente					
			kW	cv		Volts	Hz	Ampères					
68.200.064	CRC - 4 510 16 TS	Mono Estágio	1,75	2,35	Trifásico	220-275D 380-480Y	50 / 60	7,6 / 4,4	3.400	3.200	2,40	68	26,0