



Compressor Radial

CRC - 29203 TH DE

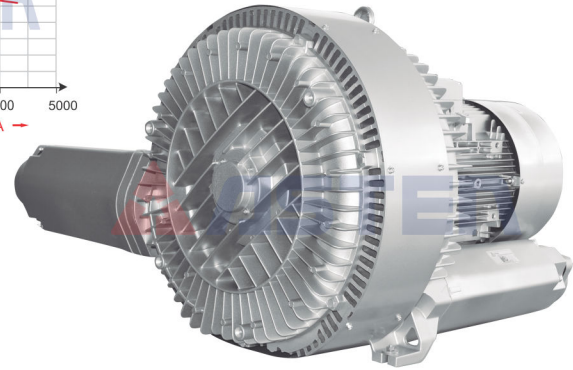
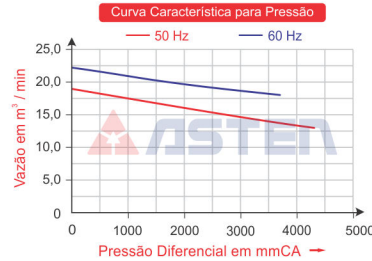
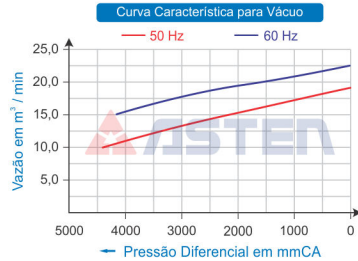
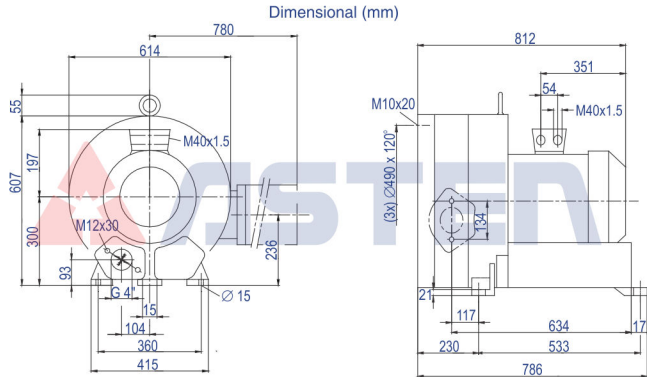


Imagem Ilustrativa



Código	Modelo	Tipo	MOTOR ELÉTRICO						Vácuo Máximo mmCA	Pressão Máxima mmCA	Vazão m³/min	Pressão Sonora dB(a)	Peso Líquido Kg
			Potência	Potência	Rede	Tensão	Frequência	Corrente					
			kW	cv		Volts	Hz	Ampères					
68.200.067	CRC - 2 920 37 TD DE	Duplo Estágio	21,30	28,95	Trifásico	400-500D 690-725Y	50 / 60	36,5 / 21,0	4.282	3.773	21,80	84	175,0