



## Compressor Radial

## CRC - 4 610 16 TS

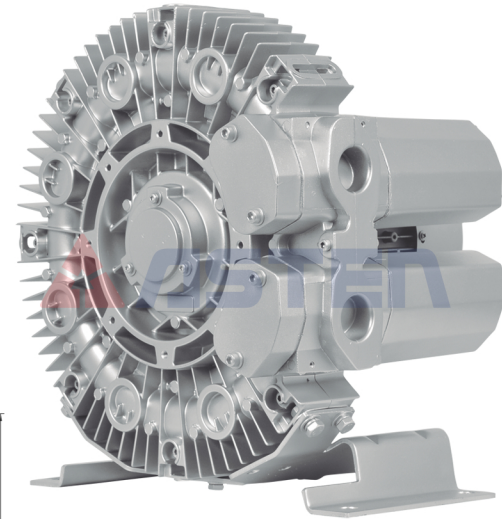
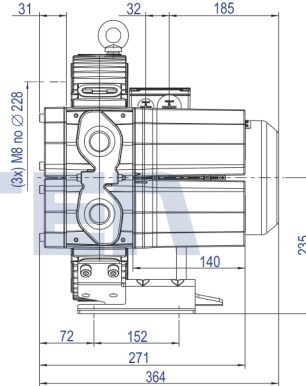
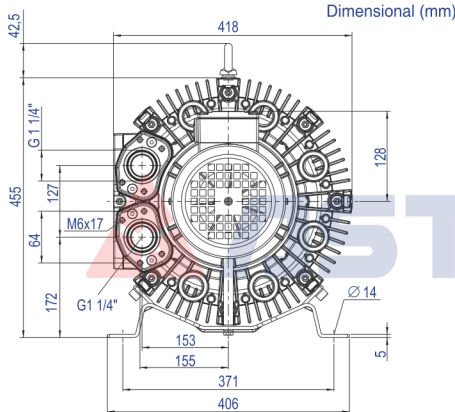
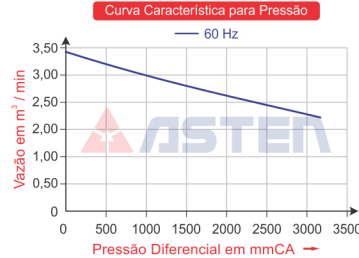
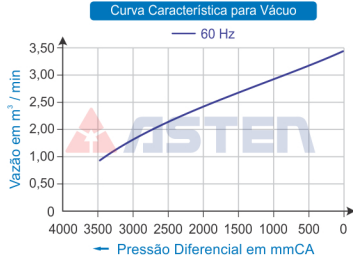


Imagem Ilustrativa

Código	Modelo	Tipo	MOTOR ELÉTRICO						Vácuo Máximo mmCA	Pressão Máxima mmCA	Vazão m³/min	Pressão Sonora dB(a)	Peso Líquido Kg
			Potência	Potência	Rede	Tensão	Frequência	Corrente					
			kW	cv		Volts	Hz	Ampères					
68.200.065	CRC - 4 610 16 TS	Mono Estágio	2,55	3,40	Trifásico	220-275D 380-480Y	60	11,2 / 6,5	3.670	3.200	3.25	71	32,0