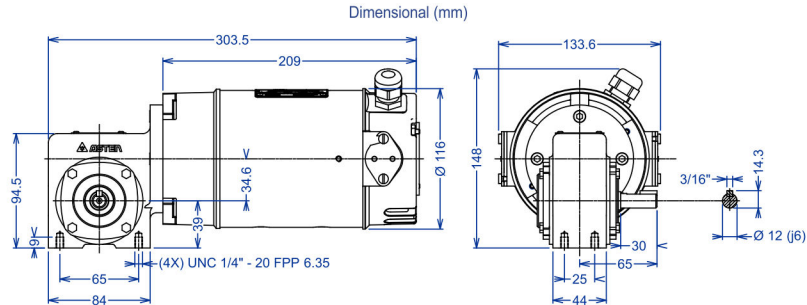




Motorreductor - Motor Corrente Contínua - Carcaça 63 Redutor nº1 - Rosca sem Fim - MRMCC 1



Imagem Ilustrativa



Motor	Corrente Contínua	Excitação Independente
	Classe de Isolação	F = 155°C
	Grau de Proteção	IP 22
	Regime de Trabalho	S1 - Contínuo
	Fator de Serviço	1
	Mancais	Rolamentos de Esferas
	Carcaça	Tubo de Aço
Redutor	Tampas	Alumínio Fundido
	Tipo	CR 1
	Carcaça	Alumínio Fundido
	Rosca Sem Fim	Aço Cromo Níquel Temperada e Retificada
	Coroa	Bronze Fosforoso
	Retentores	Borracha Nitrílica
	Mancais	Rolamentos de Esferas
	Lubrificação	Óleo Mineral EP 68 - 0,100 l

Código	Modelo	rpm Saída Redutor	Torque Saída N.m	Potência W	Tensão VCC	Corrente Armadura	Corrente Excitação A	rpm Motor	Redução i	Peso Kg
28477	MRMCC 1:32	94	9	180	90	3,00	0,25	3000	32:1	7,5
28478	MRMCC 1:32	94	9	180	180	1,30	0,13	3000	32:1	7,5
28475	MRMCC 1:16	187	6	180	90	3,00	0,25	3000	16:1	8,0
28476	MRMCC 1:16	187	6	180	180	1,60	0,13	3000	16:1	8,0
28473	MRMCC 1:10,6	283	4	180	90	3,00	0,25	3000	10,6:1	8,0
28474	MRMCC 1:10,6	283	4	180	180	1,60	0,13	3000	10,6:1	8,0