



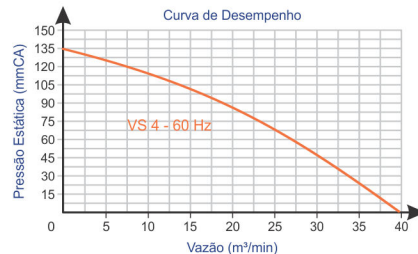
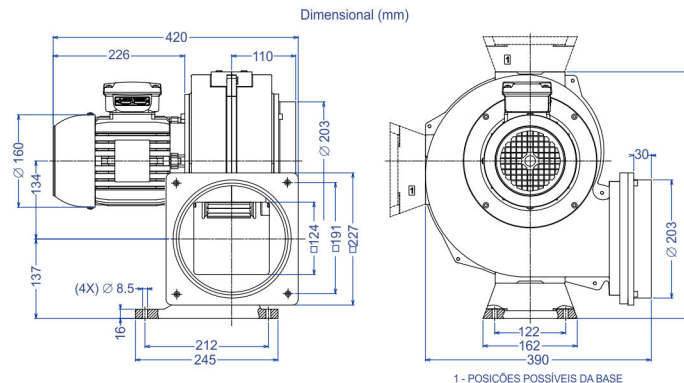
Ventilador Siroco

VS200E - Trifásico

Versão Esquerda



Imagem Ilustrativa



Material da Hélice: Chapa de Aço Bicromatizado
Ambiente de Trabalho: +5°C a +45°C

Código	Modelo	MOTOR ELÉTRICO						Pressão Máxima 60 Hz mmCA	Vazão Máxima 60 Hz m³/min	Pressão Sonora dB(a)	Peso Líquido Kg	
		Potência		RPM	Rede	Tensão	Frequência Hz					Corrente Ampéres
		W	cv			Volts						
28159	VENT - VS200E - 1500W - TRF - H6 - V9 - D00	1500	2,00	3.400	Trifásico	220 / 380 / 440	60	5,60 / 3,25 / 2,80	135	40	90	23,5