



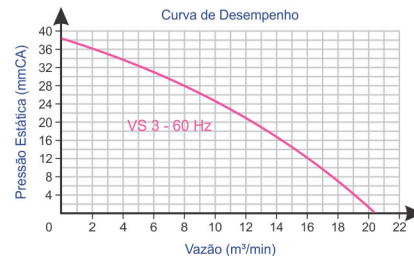
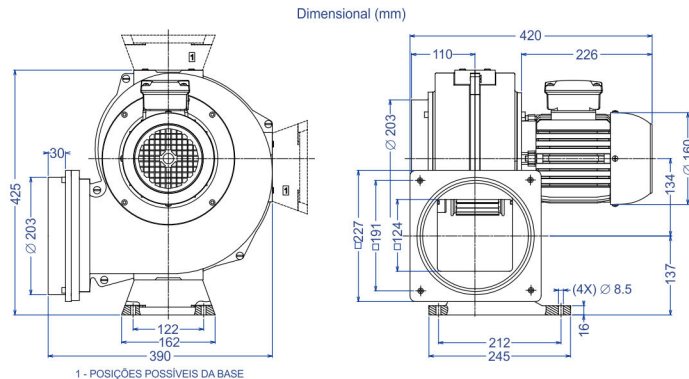
Ventilador Siroco

VS200D - Trifásico



Imagem Ilustrativa

Versão Direita



Material da Hélice: Chapa de Aço Bicromatizado
Ambiente de Trabalho: +5°C a +45°C

Código	Modelo	MOTOR ELÉTRICO						Pressão Máxima 60 Hz mmCA	Vazão Máxima 60 Hz m³/min	Pressão Sonora dB(a)	Peso Líquido Kg	
		Potência W	cv	RPM	Rede	Tensão	Frequência					Corrente
						Volts	Hz					Ampéres
28172	VENT - VS200D - 550W - TRF - H6 - V9 - D00	550	0,75	3.400	Trifásico	220 / 380 / 440	60	2,60 / 1,50 / 1,30	38	20,5	77	25,5