



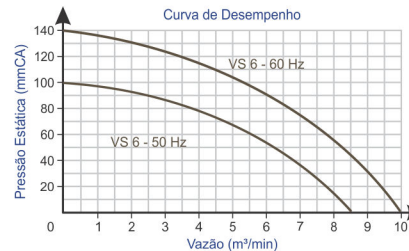
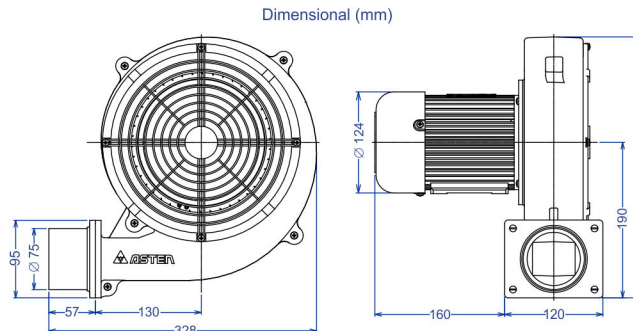
Ventilador Siroco

VS205E - Trifásico



Versão Esquerda

Imagem Ilustrativa



Material da Hélice: Chapa de Aço Bicromatizado
 Ambiente de Trabalho: +5°C a +45°C

Código	Modelo	MOTOR ELÉTRICO						Pressão Máxima 60 Hz mmCA	Vazão Máxima 60 Hz m³/min	Pressão Sonora dB(a)	Peso Líquido Kg
		Potência W cv	RPM	Rede	Tensão Volts	Frequência Hz	Corrente Ampères				
28179	VENT - VS205E - 250W - TRF - H6 - V9 - D00	250 0,33	3.400	Trifásico	220 / 380	50 / 60	1,80 / 1,00	140	10	87	8,7