



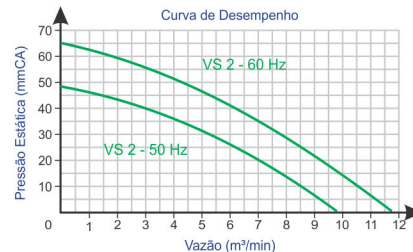
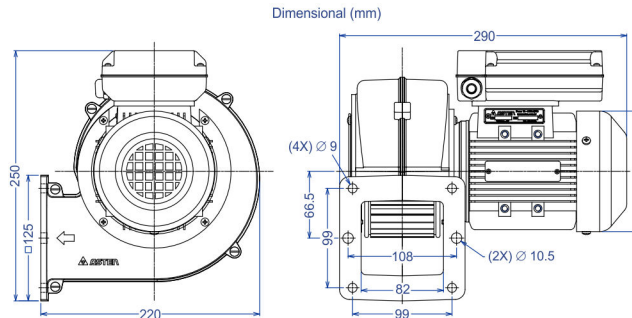
Ventilador Siroco

VS130MD - Monofásico



Versão Direita

Imagem Ilustrativa



Material da Hélice: Chapa de Aço Bicromatizado
 Ambiente de Trabalho: +5°C a +45°C

Código	Modelo	MOTOR ELÉTRICO							Pressão Máxima 60 Hz mmCA	Vazão Máxima 60 Hz m³/min	Pressão Sonora dB(a)	Peso Líquido Kg
		Potência		RPM	Rede	Tensão	Frequência	Corrente				
		W	cv			Volts	Hz	Ampéres				
31418	VENT - VS130MD - 180W - MON - H2 - V2 - D91	180	0,25	3.400	Monofásico	220	50 / 60	1,37	66	11,7	82	7,1