



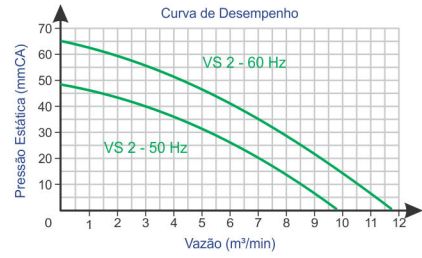
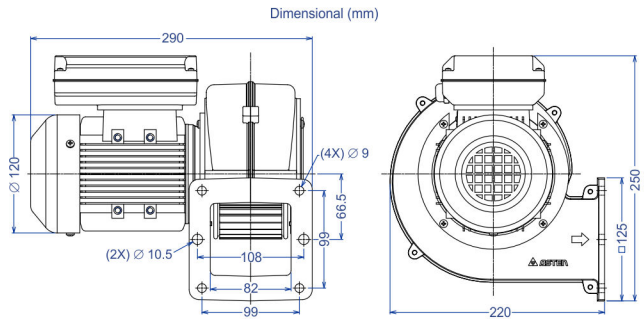
Ventilador Siroco

VS130ME - Monofásico



Versão Esquerda

Imagem Ilustrativa



Material da Hélice: Chapa de Aço Bicromatizado  
Ambiente de Trabalho: +5°C a +45°C

Código	Modelo	MOTOR ELÉTRICO							Pressão Máxima 60 Hz mmCA	Vazão Máxima 60 Hz m³/min	Pressão Sonora dB(a)	Peso Líquido Kg
		Potência	RPM	Rede	Tensão	Frequência	Corrente					
		W	cv		Volts	Hz	Ampéres					
31419	VENT - VS130ME - 180W - MON - H2 - V2- D91	180	0,25	3.400	Monofásico	220	50 / 60	1,37	66	11,7	82	7,1