



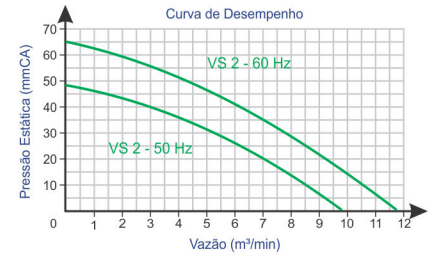
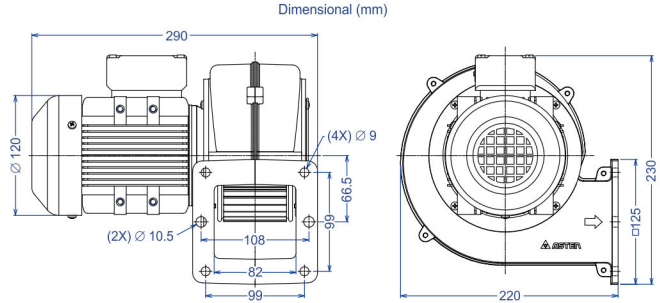
Ventilador Siroco

VS130TE - Trifásico



Versão Esquerda

Imagem Ilustrativa



Material da Hélice: Chapa de Aço Bicromatizado
Ambiente de Trabalho: +5°C a +45°C

Código	Modelo	MOTOR ELÉTRICO						Pressão Máxima 60 Hz mmCA	Vazão Máxima 60 Hz m³/min	Pressão Sonora dB(a)	Peso Líquido Kg	
		Potência		RPM	Rede	Tensão	Frequência					Corrente
		W	cv			Volts	Hz					Ampères
31421	VENT - VS130TE - 180W - TRF - H2 - V6 - D91	180	0,25	3.400	Trifásico	220 / 380	50 / 60	1,00 / 0,60	66	11,7	82	5,5