



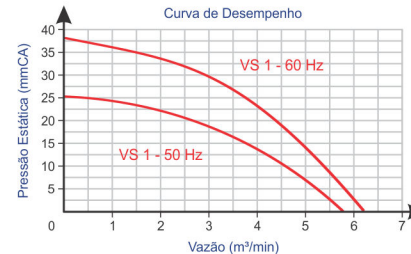
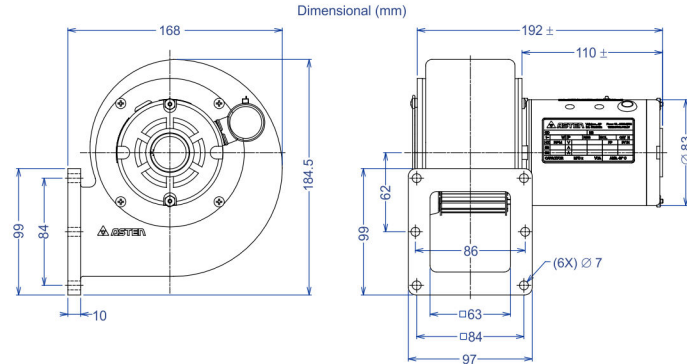
## Ventilador Siroco

## VS100MD - Monofásico



Versão Direita

Imagem Ilustrativa



Material da Hélice: Chapa de Alumínio  
Ambiente de Trabalho: +5°C a +45°C

Código	Modelo	MOTOR ELÉTRICO							Pressão Máxima 60 Hz mmCA	Vazão Máxima 60 Hz m³/min	Pressão Sonora dB(a)	Peso Líquido Kg
		Potência W cv	RPM	Rede	Tensão Volts	Frequência Hz	Corrente Ampères					
31433	VENT - VS100MD - 50W - MON - H2 - V5 - D01	50 0,07	3.400	Monofásico	110 / 220	50 / 60	0,60 / 0,30	38	6,2	70	3,5	