



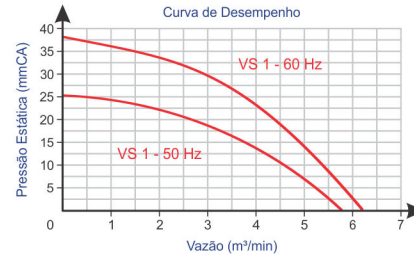
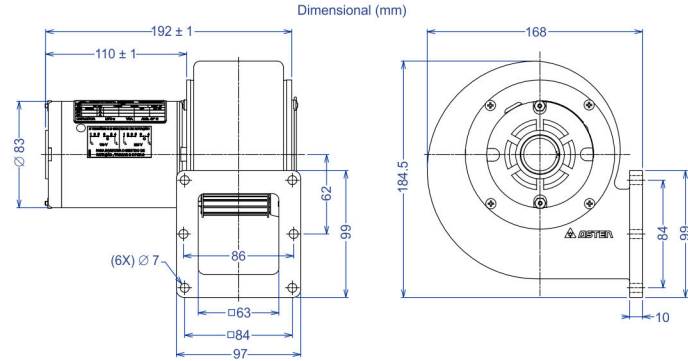
## Ventilador Siroco

## VS100TE - Trifásico



Versão Esquerda

Imagem Ilustrativa



Material da Hélice: Chapa de Alumínio  
Ambiente de Trabalho: +5°C a +45°C

Código	Modelo	MOTOR ELÉTRICO						Pressão Máxima 60 Hz mmCA	Vazão Máxima 60 Hz m³/min	Pressão Sonora dB(a)	Peso Líquido Kg
		Potência W cv	RPM	Rede	Tensão Volts	Frequência Hz	Corrente Ampères				
31436	VENT - VS100TE - 50W - TRF - H2 - V6 - D01	50 0,07	3.400	Trifásico	220 / 380	50 / 60	0,35 / 0,30	38	6,2	70	3,5