



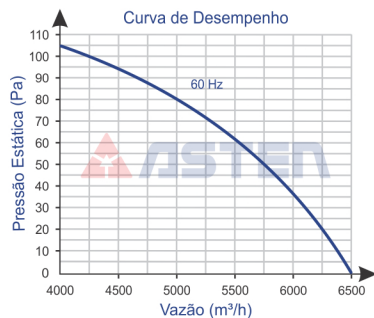
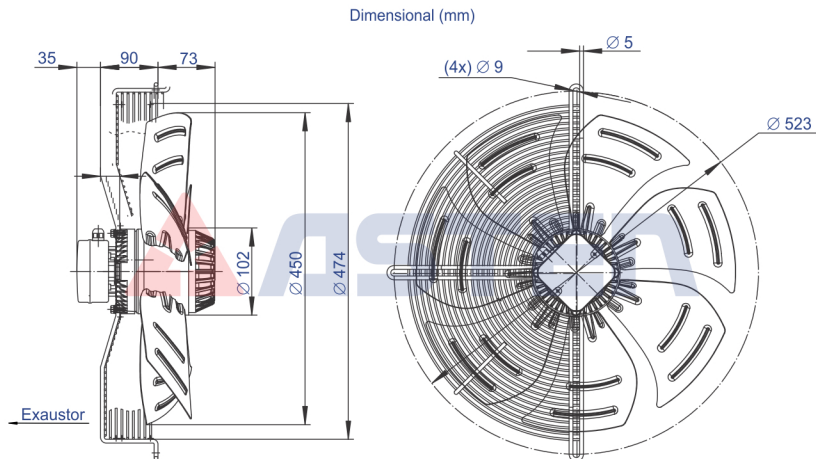
Ventilador Axial - Exaustor

YWF4E-450S-7DI

PRODUTO ESPECIAL



Imagem Ilustrativa



Código	73.100.069
Tensão V	220
Rede	Monofásico
Frequência Hz	50 / 60
Rotação rpm	1.500

Modelo	YWF4E-450S-7DI
Volume Ar m³/h em 60 Hz	6.500
Potência W	660
Corrente A	3,10
Capacitor µF x VAC	12 / 450

Diâmetro da Hélice	450
Pressão Sonora dB (a)	72
Peso kg	10,0

Ambiente de Trabalho:
-30°C a +60°C