

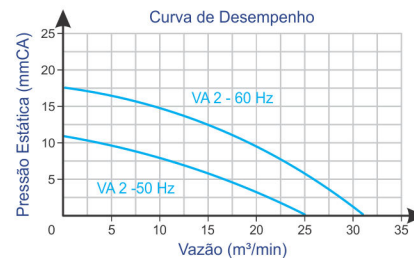
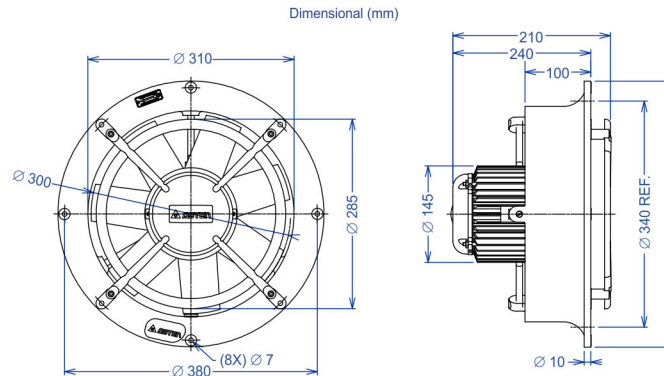


Ventilador Axial

VA300A4 - Trifásico



Imagem Ilustrativa



Material da Hélice: Chapa de Alumínio
 Ambiente de Trabalho: +5°C a +45°C

Código	Modelo	MOTOR ELÉTRICO						Pressão Máxima 60 Hz mmCA	Vazão Máxima 60 Hz m³/min	Pressão Sonora dB(a)	Peso Líquido Kg	
		Potência	RPM	Rede	Tensão	Frequência	Corrente					
		W			cv	Volts	Hz					Ampères
28154	VENT - VA300A4 - 250W - TRF - H2 - V9 - D00	250	0,33	1.650	Trifásico	220 / 380 / 440	50 / 60	1,60 / 0,90 / 0,80	16	31	80	10,0